

ANEXO I-E

PROJETOS

PROJETOS

Estação de Tratamento de Esgotos

Tipo: Reator UASB + FBASN+ DS+ SC

$$Q_{\text{méd}} = 1,0\text{L/s}$$

LEGENDA

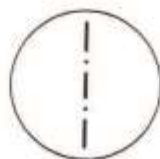
- (A) ESTAÇÃO ELEVATÓRIA DE ESGOTO - EEE
- (B) ESTAÇÃO DE TRATAMENTO DE ESGOTO - ETE
- (C) LEITO DE SECAGEM
- (D) CASA DE APOIO A OPERAÇÃO
- (E) SISTEMA DE CLORAÇÃO



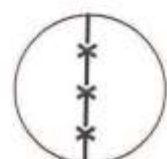
PAVIMENTAÇÃO DE BLOCOS



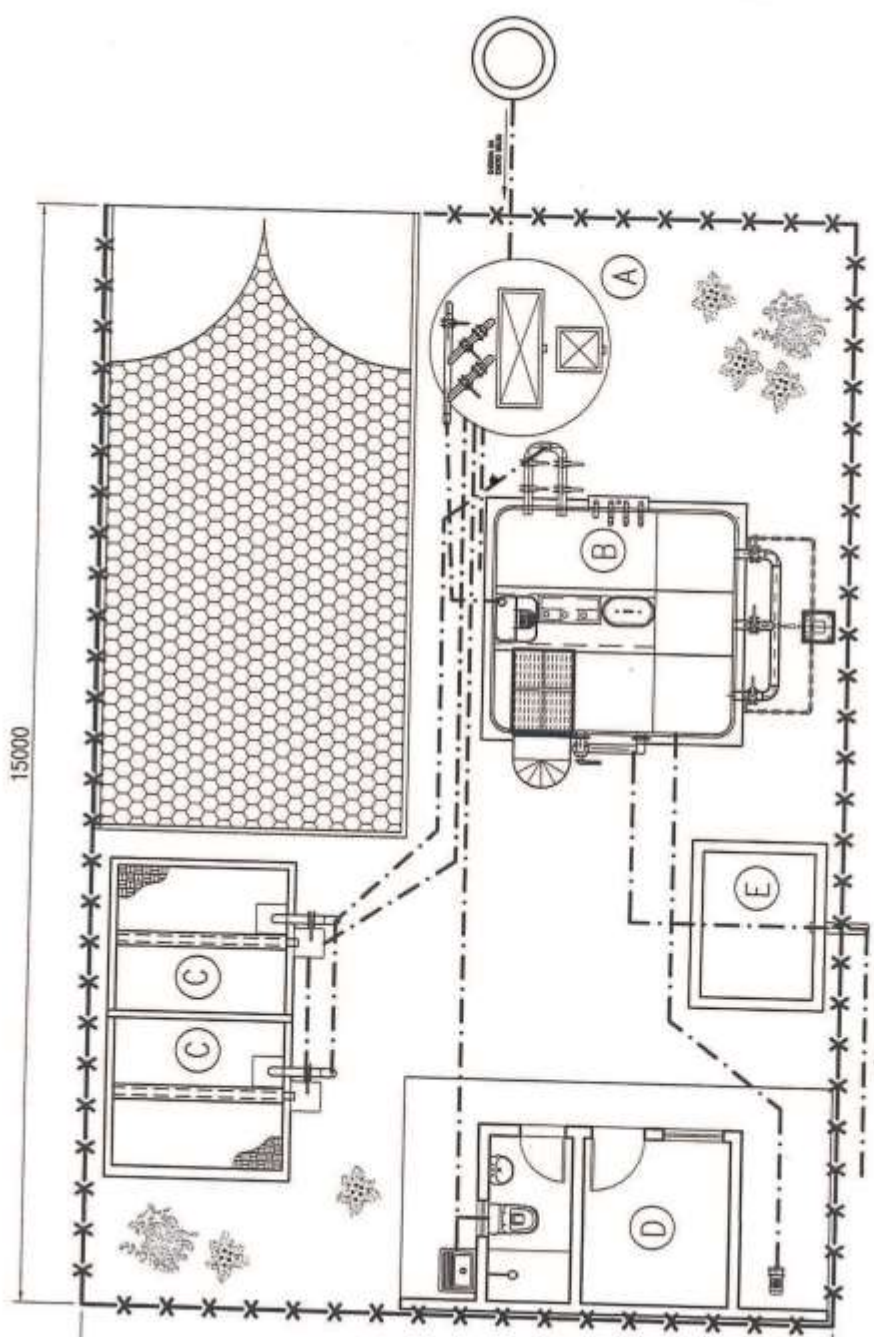
VEGETAÇÃO



TUBULAÇÕES ENTERRADAS



MURO DE BLOCOS



LAYOUT GERAL
Escala: 1/100

PROJ. Nº 16
N.º PROCESSO 88404172
Rubrica PROTOCOLOS

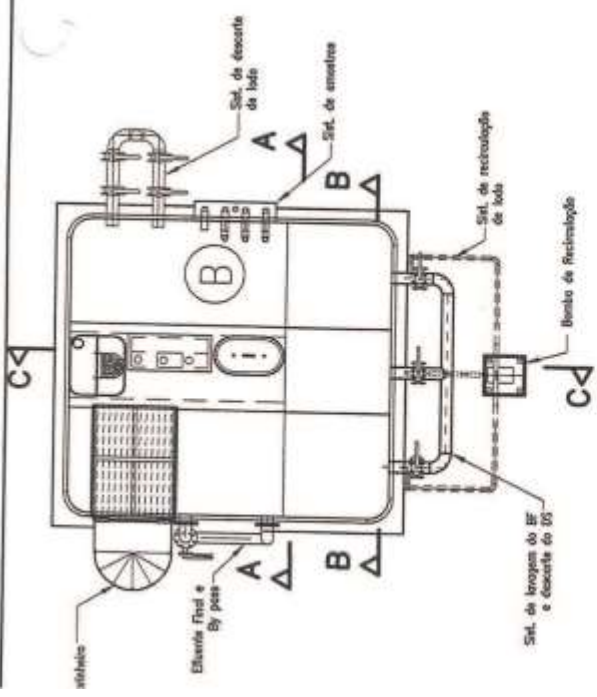
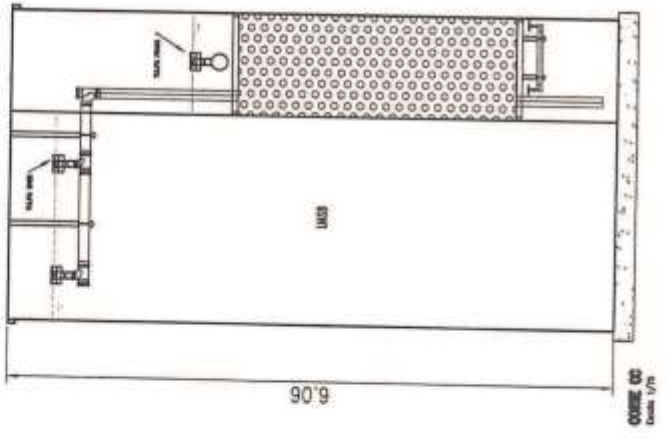
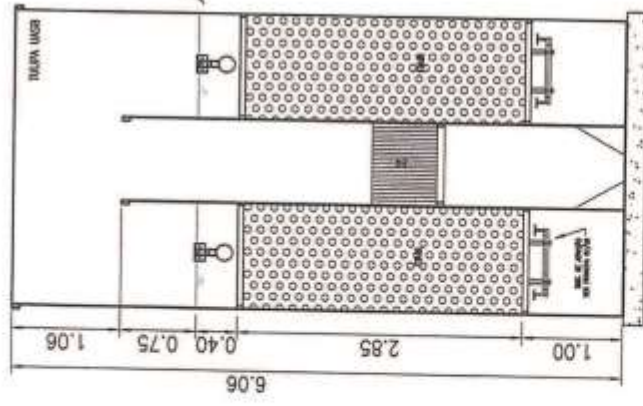
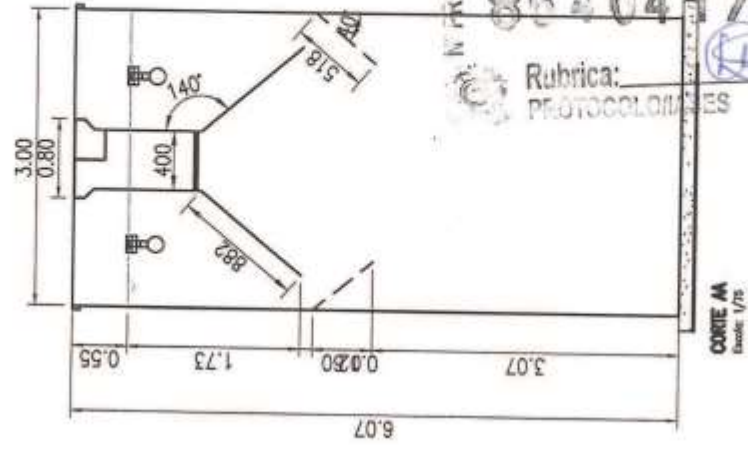
AUTOR DO PROJETO Eng. Wander de Deus Figueira CRECA-ES 8545/0	PROJETO Nº	01/36
	FORMATO	A4
TÍTULO: LAYOUT GERAL		
PROJETO: ETE UASB+DS+FBASV+CL - Qm=1,0 l/s		
LOCAL: PRESIDIO CACHOEIRO/ES		
CLIENTE: VERDI CONSTRUTORA		
DESENHO	DATA ORIGINAL	28/02/10
VERIFICADO	DATA	28/02/10
VERIFICADO	DATA	/ /
ESCALA	ESCALA	/ /

ações:

88404172

Rubrica: PROTOCOLOS

N.º PROCESSO



VISTA SUPERIOR
Escala: 1/75

PROJETAR:	PROJETO:	FRANCHA:	DATA BICAL:
Eng. Wander de Deus Ribeiro	CREA-ES 8543/D	02/36	12/11/99
VERIFICADO:	VERIFICADO:	VERIFICADO:	VERIFICADO:
ESCALA:	ESCALA:	ESCALA:	ESCALA:

TITULO: ETE: LAYOUT, VISTA SUPERIOR E CORTES

PROJETO: ETE LASB+DS+FBASN+CL - Qm=1,0 l/s

LOCAL: PRESIDIO CACHOEIRO/ES

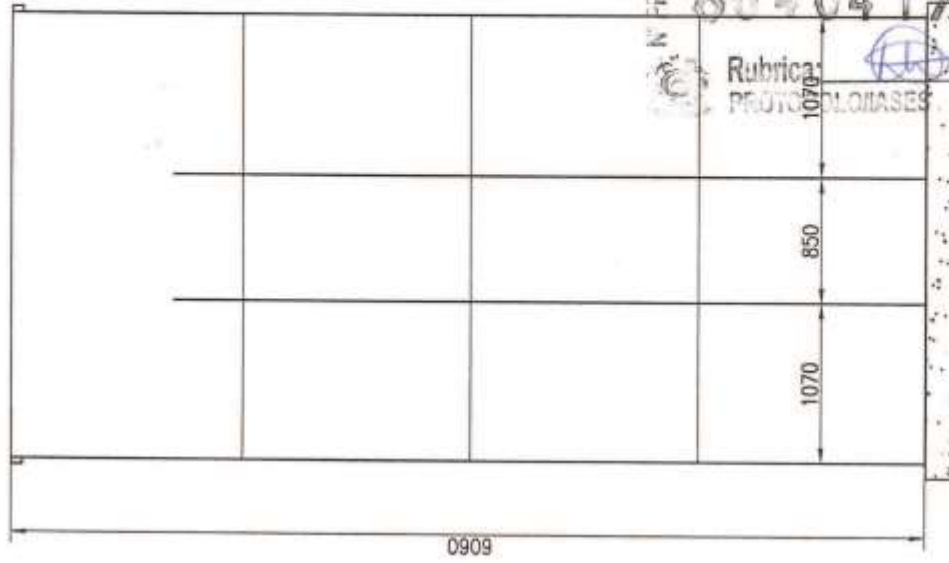
CLIENTE: VERDI CONSTRUÇÕES

voções:

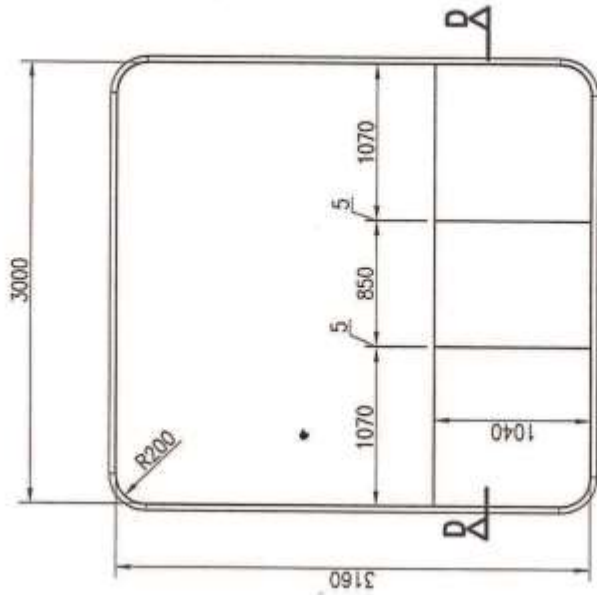
N.º PROCESSO

86404172

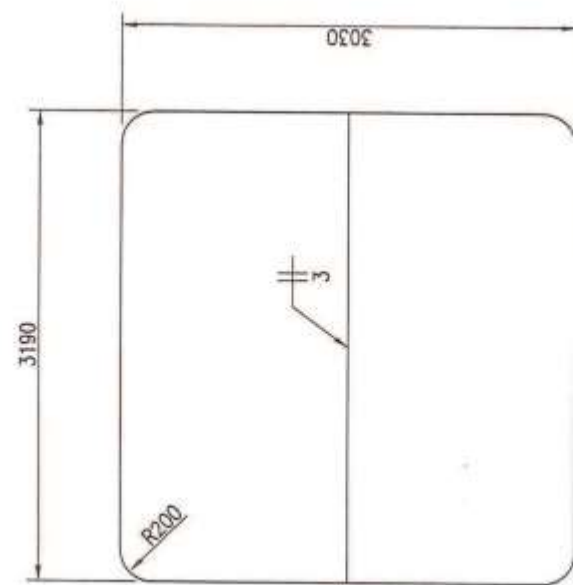
Rubrica: PROTOCOLOS



CORTE DD
Escala: 1/50



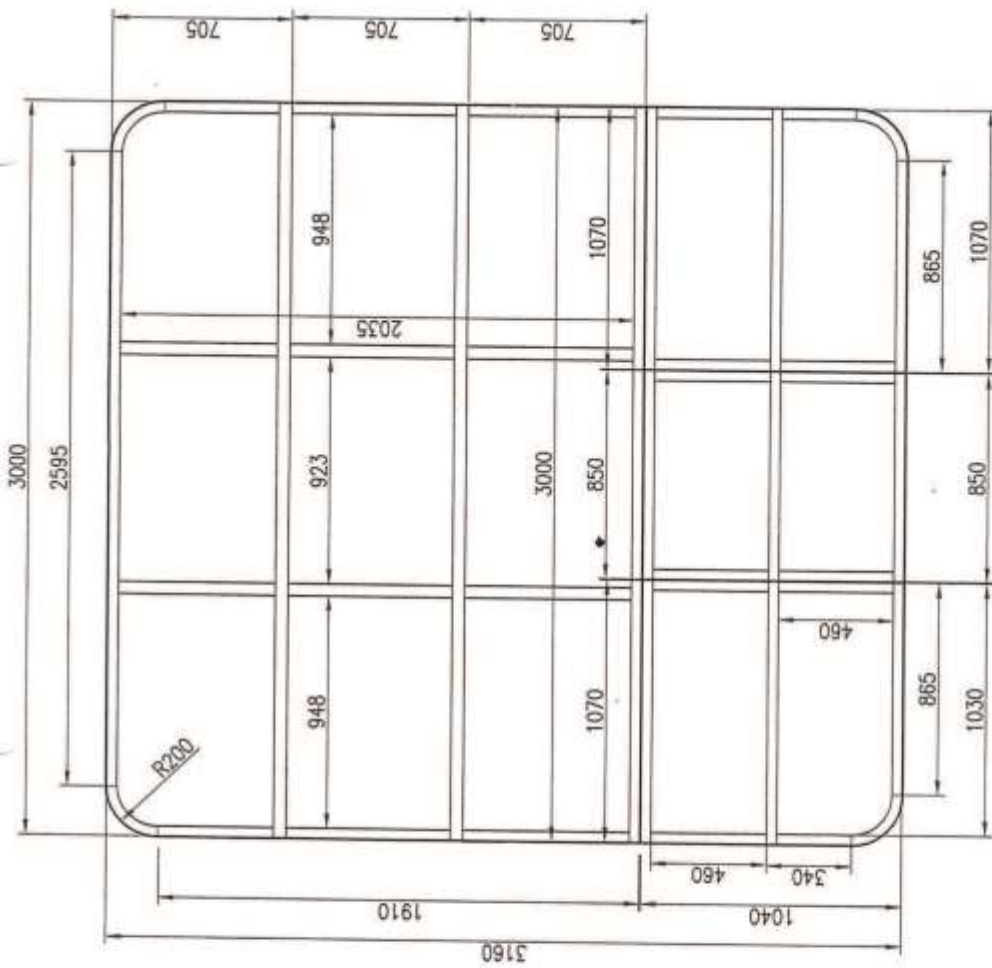
VISTA SUPERIOR
Escala: 1/50



FUNDO
Qtd: 01 pç
Escala: 1/50

AUTOR DO PROJETO: Eng. Wander de Deus Rocha CREA-ES 05457/D		PROJETISTA: FORMA: A4
TITULO: FUNDO E DIVISÓRIAS		FRANQUIA: 03/36
PROJETO: ETE UASB+DS+FBASIN+CL - Qm=1,0 l/s		
LOCAL: PRESIDIO CACHOEIRO/ES		
CLIENTE: VERDI CONSTRUÇÕES		
DESENHO:	DATA: 12/11/08	DATA INICIAL: 12/11/08
VERIFICADO:	DATA: 12/11/08	DATA: 12/11/08
VERIFICADO:	DATA: / /	DATA: / /
ESCALA:	REVISÃO:	DATA REV.:

noções:



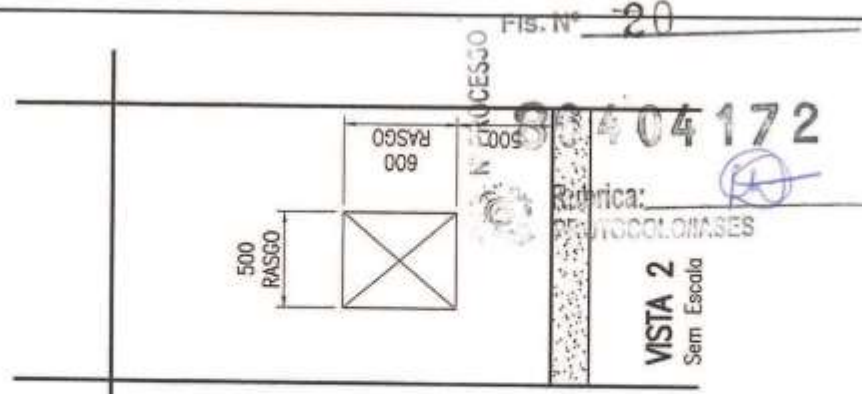
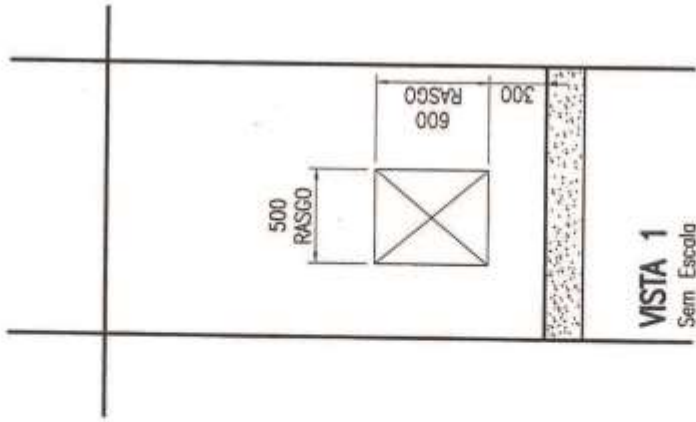
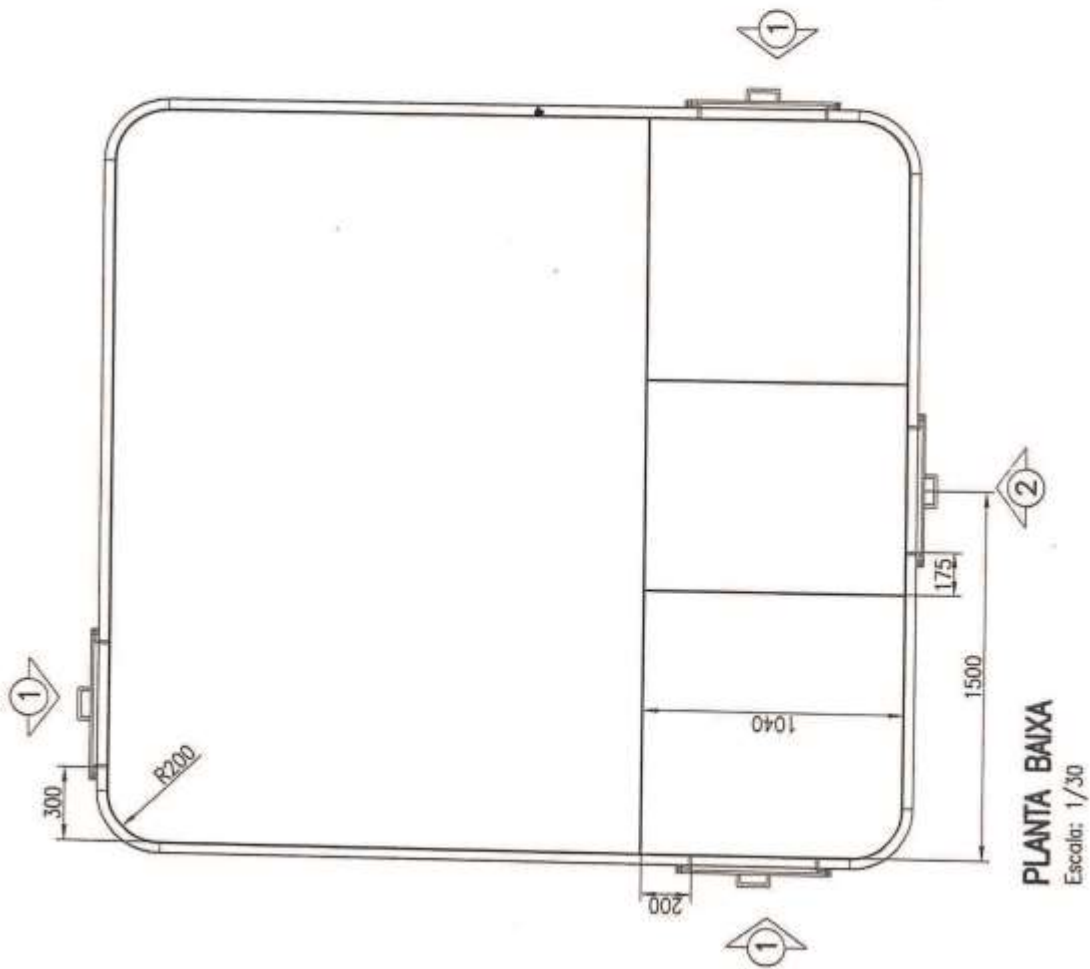
**VISTA SUPERIOR
VIGAS DE SUSTENTAÇÃO**

Escala: 1/30

Nº PROCESSO 88404172 Fis. Nº 19
 Rubrica: PROTÓCOLOS/ASES

AUTOR DO PROJETO: Engº Wander de Deus Rosa CREA-ES 8545/D	PROJETO V:	PRINCÍPIA 04/36
	FORMAÇÃO AD	
TÍTULO: REFORÇOS DO COSTADO		
PROJETO: ETE UASB+DS+FBASW+CL - Qm=1,0 l/s		
LOCAL: PRESÍDIO CACHOEIRO/ES		
CLIENTE: VERDI CONSTRUÇÕES		
DESENHO	DATA RECAL:	DATA REV:
VERIFICADO	12/1/08	12/1/08
VERIFICADO		
ESCALA:		

revisões:

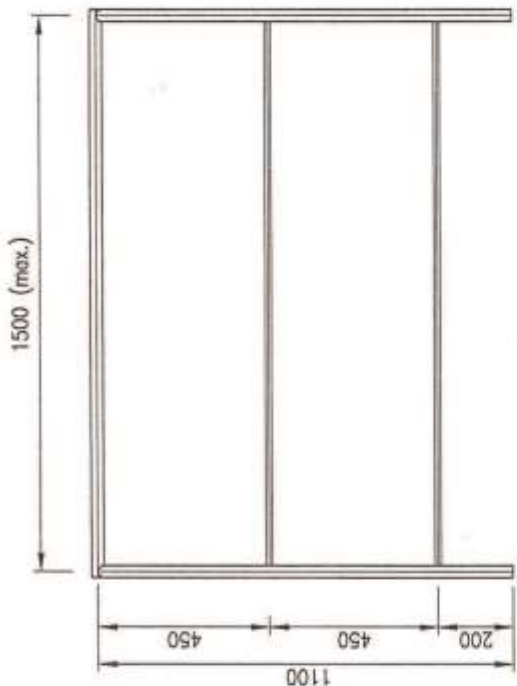
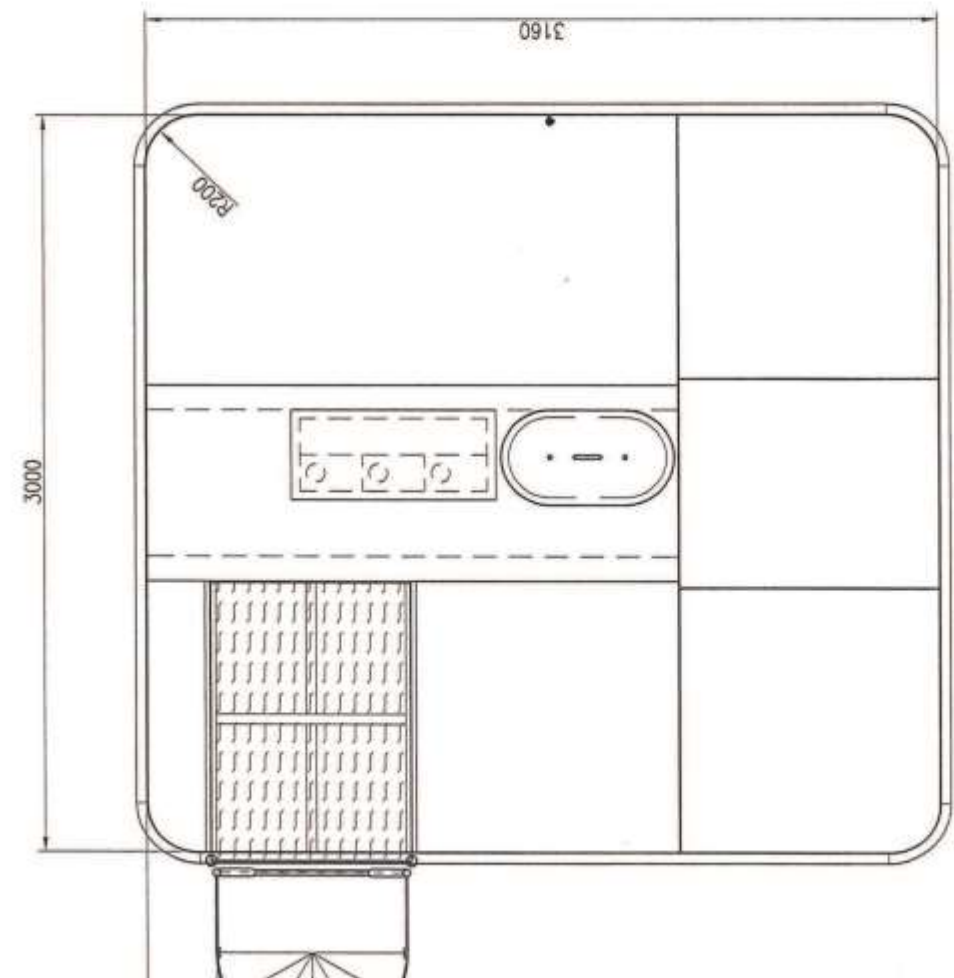


FIS. N.º 20
03404172

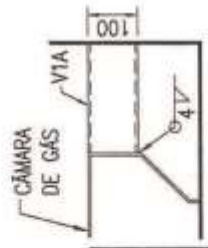
AUTOR DO PROJETO Eng. Wander de Deus Rocco CREA-ES 8545/70	PROJETO	PROJETO
	FORMATO	A4
TÍTULO: BOCA DE VISITA DO UASB		BRANCHA: 05/36
DESENHO:	DATA INICIAL:	12/11/09
VERIFICADO:	DATA:	12/11/09
VERIFICADO:	DATA:	/
ESCALA:	PRELIM:	PRELIM:

PROJETO: ETE UASB+DS+FBASN+CL - Qm=1,0 l/s
LOCAL: PRESIDIO CACHOEIRO/ES
CLIENTE: VERDI CONSTRUÇÕES

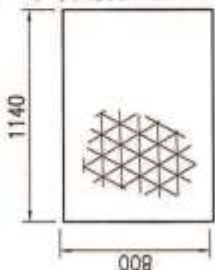
vações:



GUARDA CORPO PADRÃO DO TANQUE
Escala: 1/25



CORTE AA
Escala: 1/15



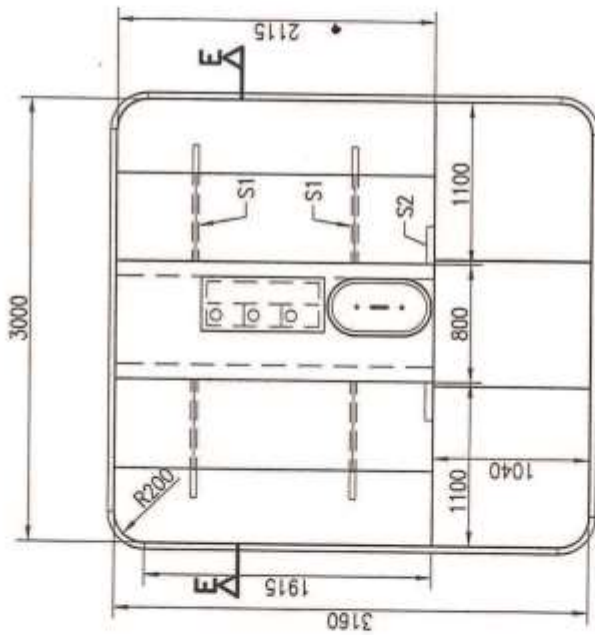
P1
Ch. de xadrez de alumínio 2,7mmx1040x800
Qnt. 1 pç
ESCALA: 1/40

N.º PROCESSO: 86404172
Rubrica: REPRODUÇÕES
Fil. Nº 21

ISTA SUPERIOR
Escala: 1/30

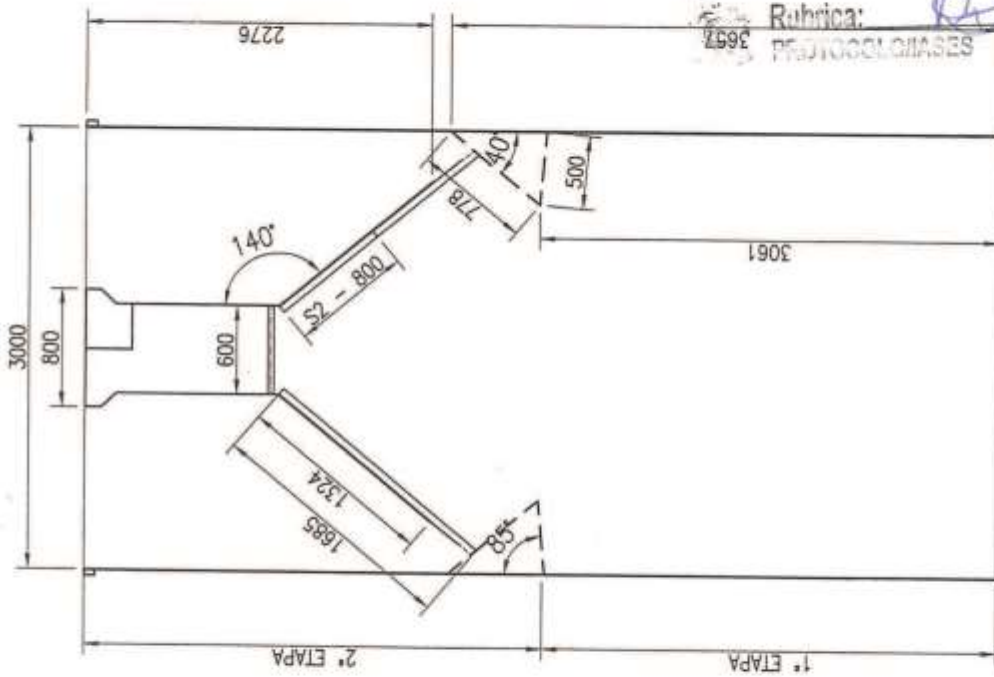
Observações:

AUTOR DO PROJETO: Eng. Wander de Deus Rocha CREA-ES 8545/D		PROJETISTA: TOMAS A4	FRANQUIA: 06/36	
TÍTULO: PASSARELA/ GUARDA CORPO/ PISO DE ALUMÍNIO				
PROJETO: ETE UASB+DS+FBASH+CL - Qm=1,0 l/s				
LOCAL: PRESIDIO CACHOEIRO/ES				
CLIENTE: VERDI CONSTRUÇÕES				
DESENHO:	VERIFICADO:	VERIFICADO:	ESCALA:	REVISÃO:
13/11/09	13/11/09	13/11/09		00
DATA	DATA	DATA	DATA REV.	DATA REV.



VISTA SUPERIOR

Escala: 1/50



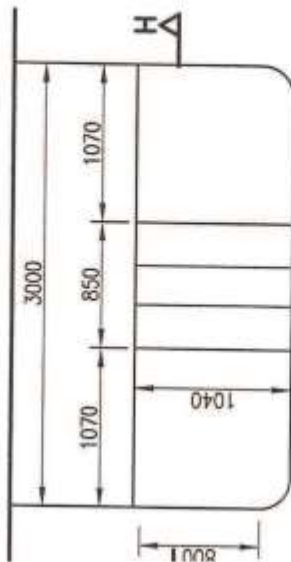
CORTE EE

Escala: 1/50

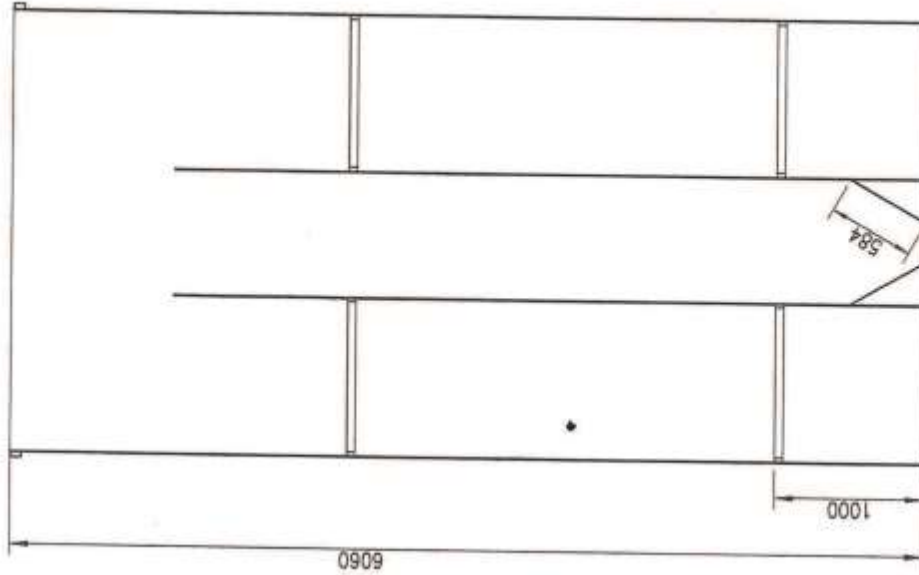
Nº PROCESSO 88404172
 Rubrica: 
 3697

Fis. Nº 22

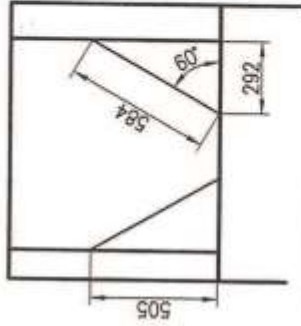
AUTOR DO PROJETO Eng. Wander de Deus Rocha CREA-ES 8045/D		PROJETO FORMAÇÃO A4	
TÍTULO: DEFLETORES		DATA REC.: 07/36	
PROJETO: ETE UASB+DS+FBASN+CL - Qm=1,0 l/s		DESENHO: 12/11/09	
LOCAL: PRESIDIO CACHOEIRO/ES		VERIFICADO: DATA	
CLIENTE: VERDI CONSTRUÇÕES		VERIFICADO: DATA	
		ESCALA: REV. AD. DATA REV. / /	



PLANTA BAIXA
Escala: 1/50



CORTE HH
Escala: 1/50

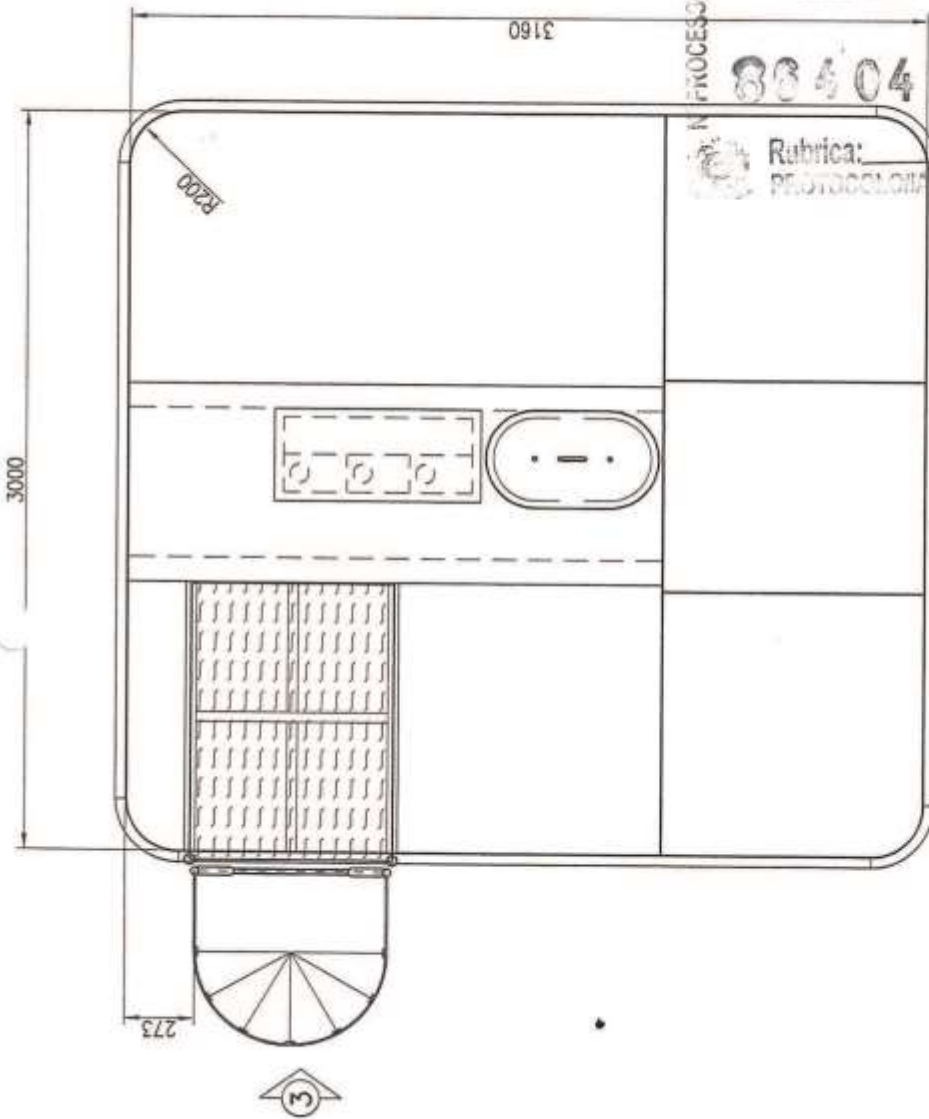


DETALHE DE SOLDA
Escala: 1/30

N.º PROCESSO **83404172**
 Fis. Nº **24**
 Rubrica: **PROTECOLOGIAS**

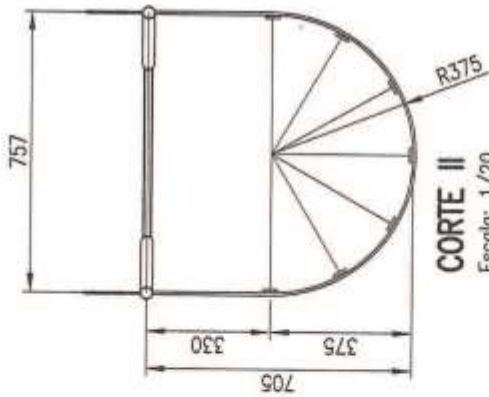
AUTOR DO PROJETO: Eng. Wander de Deus Rocha CREA-ES 6545/0		PROJETO: 09/36
TÍTULO: FUNDO DO DECANTADOR		FORMAÇÃO: A4
PROJETO: ETE UASB+DS+FBASN+CL - Qm=1,0 l/s		
LOCAL: PRESÍDIO CACHOEIRO/ES		
CLIENTE: VERDI CONSTRUÇÕES		
DESENHO:	DATA: 16/11/09	REVISÃO:
VERIFICADO:	DATA: 16/11/09	00
VERIFICADO:	DATA: / /	
ESCALA:	DEFINIDA:	DATA:
DEFINIDA:	DEFINIDA:	DEFINIDA:

valçoes:



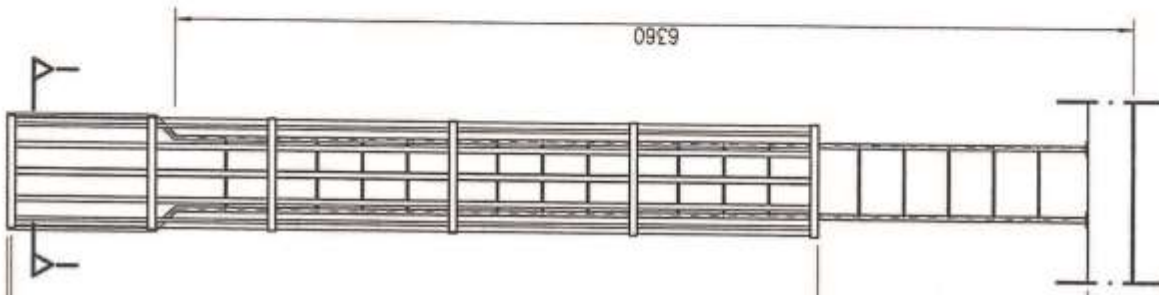
VISTA SUPERIOR

Escala: 1/30



CORTE II

Escala: 1/20



VISTA 3

Escala: 1/50

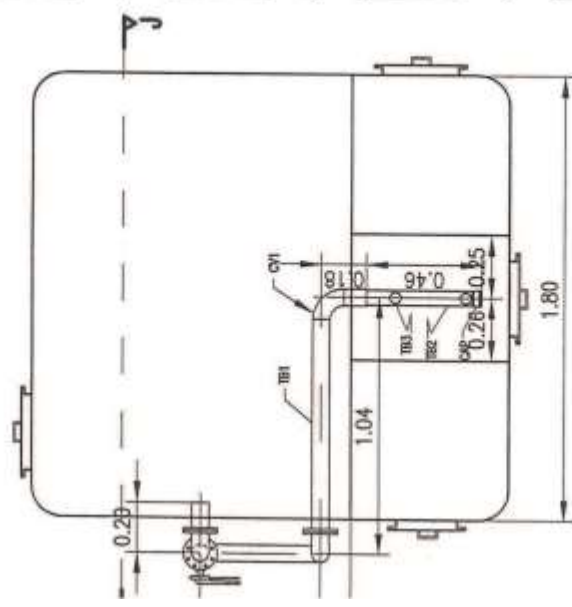
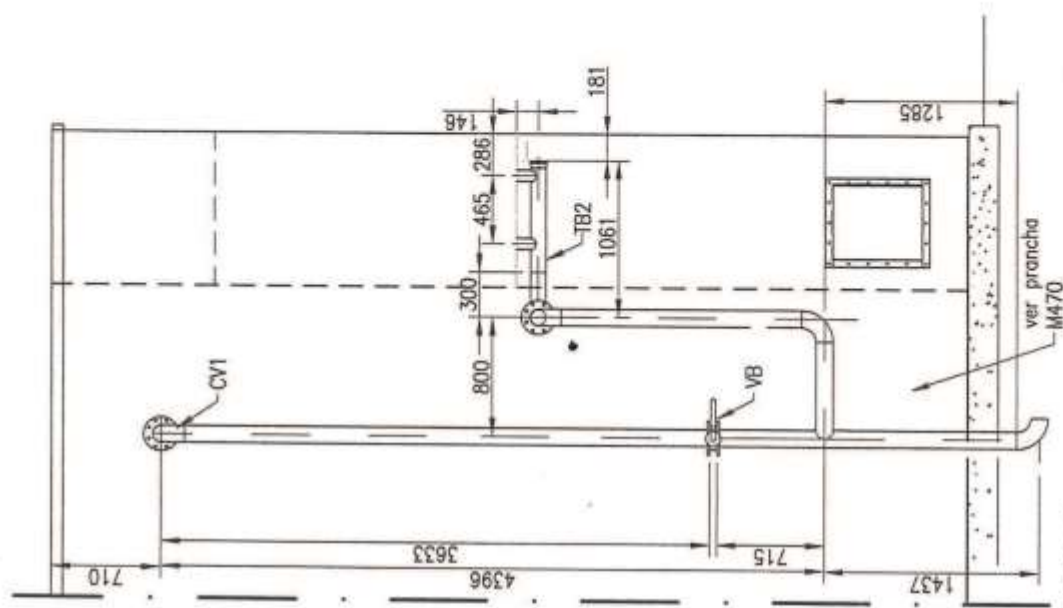
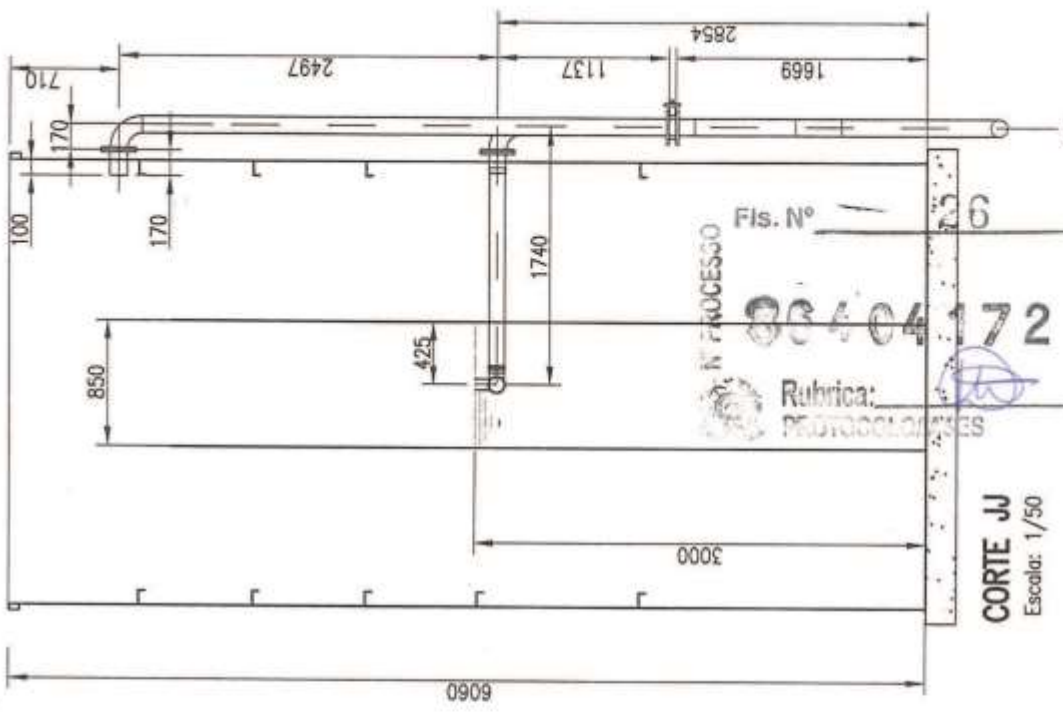
Fis. Nº 25

N.º PROCESSO **88404172**

Rubrica: **PROTECOLOGIA**

AUTOR DO PROJETO Eng. ^o Wander de Deus Rocha CREA-ES 8545/D		PROJETO: AF
TITULO: ESCALA MARINHEIRO		PRIMEIRA: 10/36
PROJETO: ETE UASB+DS+FBASN+CL - Qm=1,0 l/s		
LOCAL: PRESIDIO CACHOEIRO/ES		
CLIENTE: VERDI CONSTRUÇÕES		
DESENHO: 12/1/09	VERIFICADO: 12/1/09	DATA REV.:
VERIFICADO: 12/1/09	DATA:	ESCALA:
ESCALA:	ESCALA:	ESCALA:

vações:

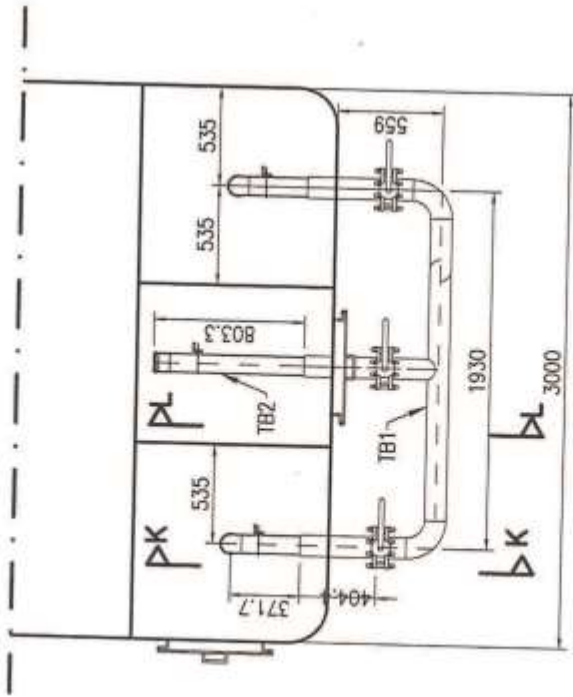


CORTE JJ
Escala: 1/50

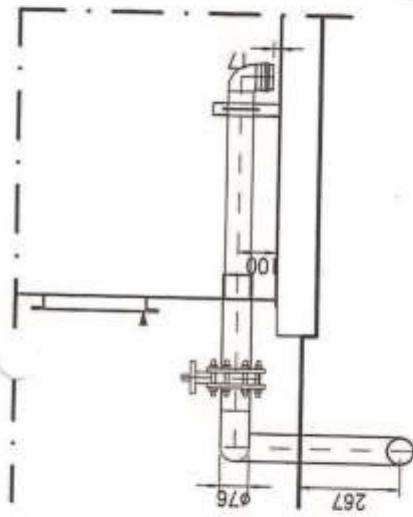
VISTA 1
Escala: 1/50

AUTOR DO PROJETO Eng. ^o Wander de Deus Rocha CREA-ES: 8545/0	PROJETO	11/36
	REVISÃO	
TÍTULO EFLUENTE FINAL/BY-PASS	DESENHO	
	VERIFICADO	
PROJETO: ETE UASB+DS+FBASIN+CL - Qm=1,0 l/s LOCAL: PRESIDIO CACHOEIRO/ES CLIENTE: VERDI CONSTRUÇÕES	VERIFICADO	
	ESCALA: AutoCAD	

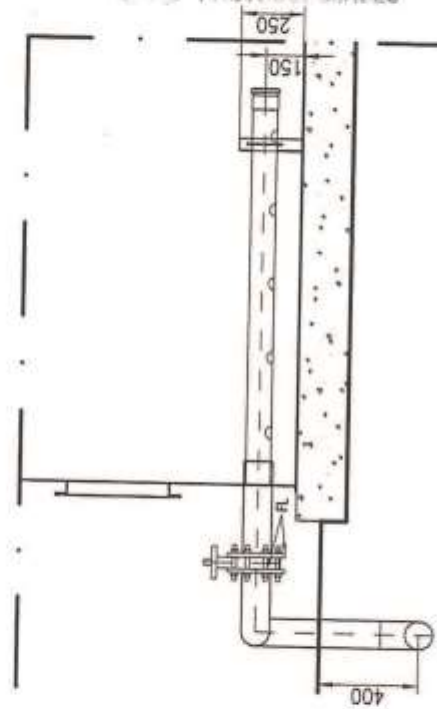
DATA INICIAL	DATA	DATA	DATA
DATA INICIAL	DATA	DATA	DATA
REVISÃO	00		



PLANTA BAIXA
Escala: 1/40



CORTE KK
Escala: 1/30



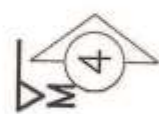
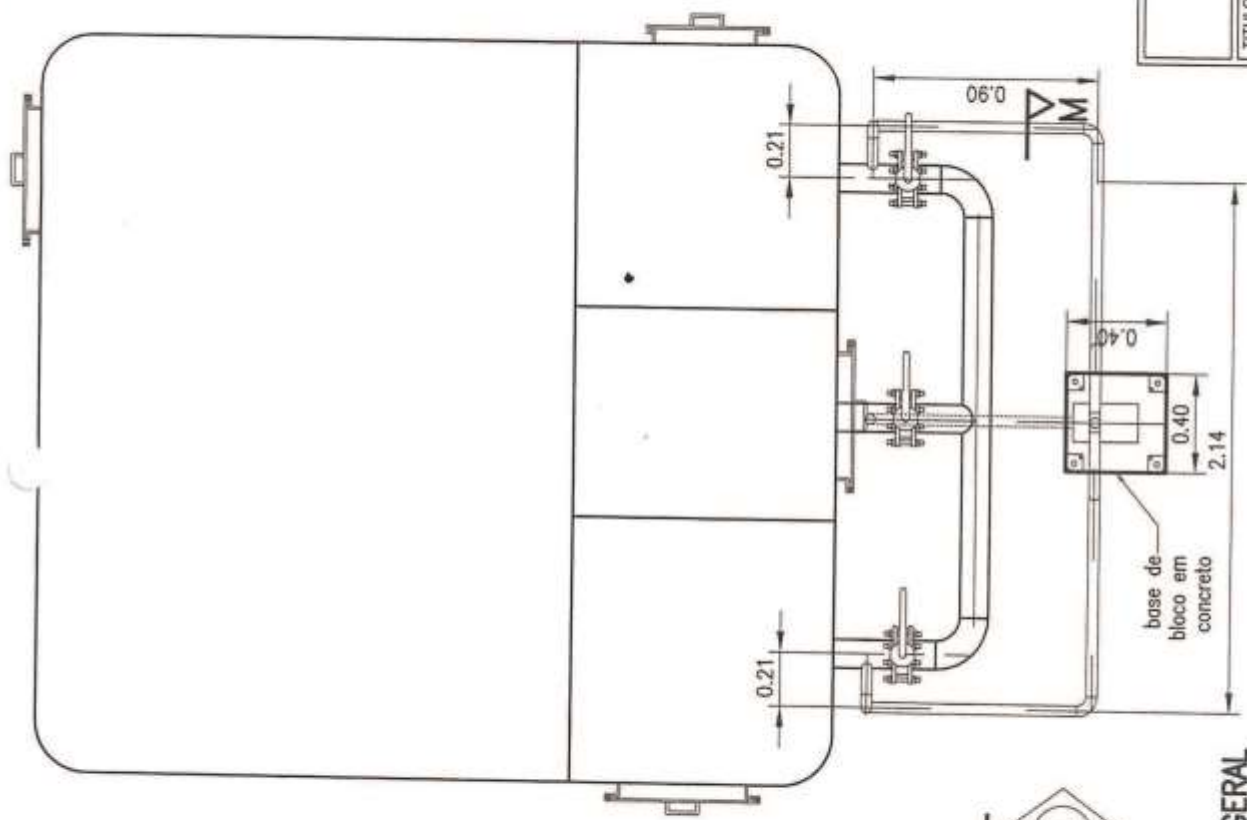
CORTE LL
Escala: 1/30

Nº PROCESSO 86404172 Fis. Nº 157
 Rubrica: PROJECÇÕES

AUTOR DO PROJETO Eng. Wander de Deus Rangel CREA-ES 8545/70	PROJETO	12/36
	FORMAÇÃO	A4
TÍTULO: SISTEMA DE LAVAGEM DOS BF'S E DESCARTE DO DS.		
PROJETO: ETE UASB+DS+FBASIN+CL - Qm=1,0 l/s		
LOCAL: PRESIDIO CACHOEIRO/ES		
CLIENTE: VERDI CONSTRUÇÕES		
DESENHO	DATA INICIAL	DATA REV.
VERIFICADO	18/11/09	18/11/09
VERIFICADO	18/11/09	18/11/09
ESCALA	REVISÃO	DATA REV.

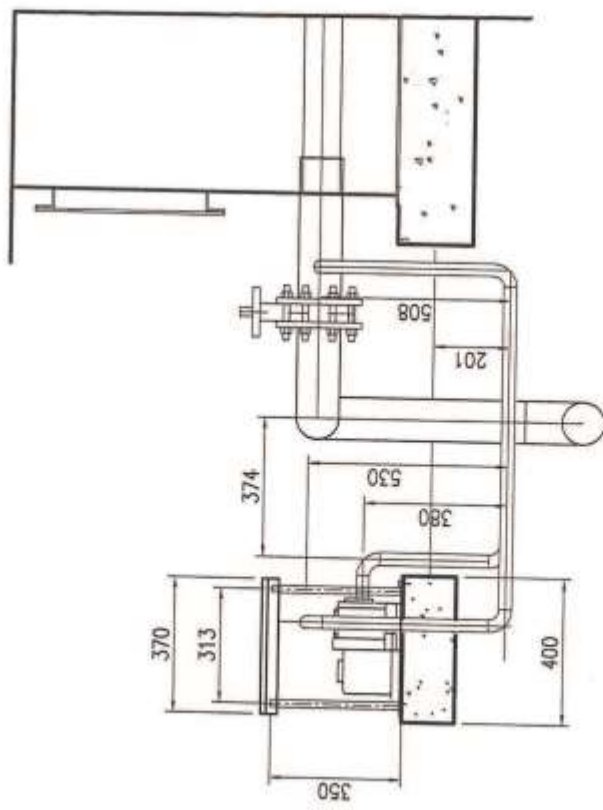
ações:

Nº PROCESSO **88404172** Fis. Nº 28
 Rubrica: **PROJECÇÕES**

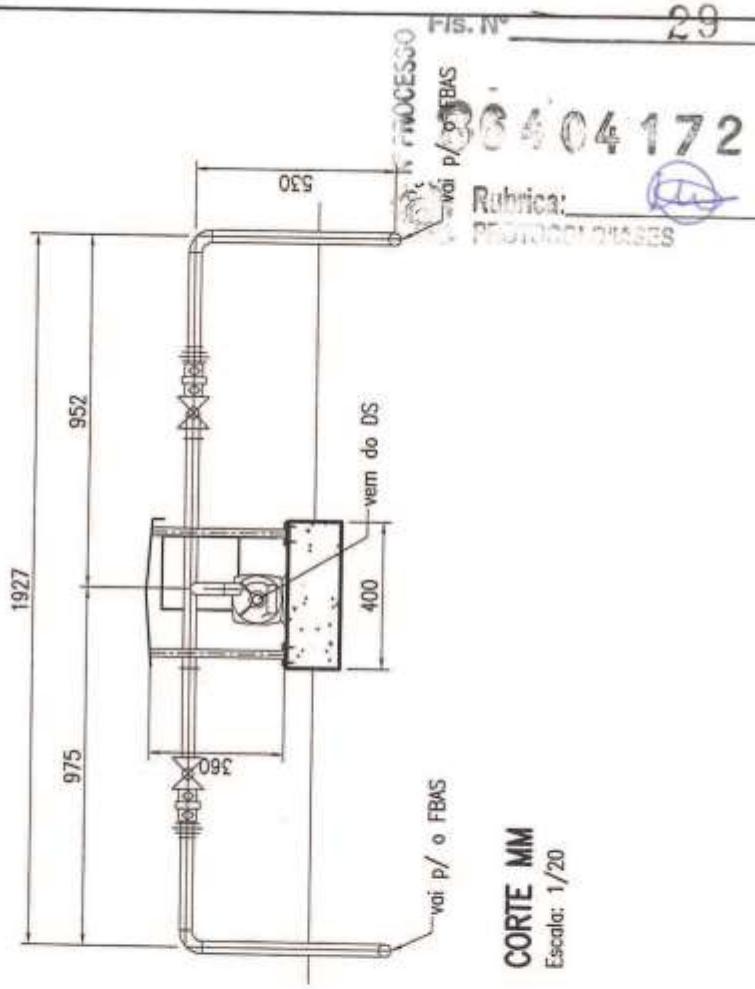


LAYOUT GERAL
 Escala: 1/30

AUTOR DO PROJETO Eng. Ronder de Deus Rocha CREA-ES 8245/D	PROJETO	PROJETO
	FORMA	A4
TÍTULO: SISTEMA DE NITRIFICAÇÃO		DATA: 13/36
PROJETO: ETE UASB+DS+FBASN+CL - Qm=1,0 l/s		DATA: / /
LOCAL: PRESIDIO CACHOEIRO/ES		DATA: / /
CLIENTE: VERDI CONSTRUÇÕES		DATA: / /
DESENHO	REVISÃO	DATA: / /
VERIFICADO	REVISÃO	DATA: / /
VERIFICADO	REVISÃO	DATA: / /
ESCALA: 1/30	REVISÃO	DATA: / /



VISTA 4
Escala: 1/20



CORTE MM
Escala: 1/20


Fis. Nº 29

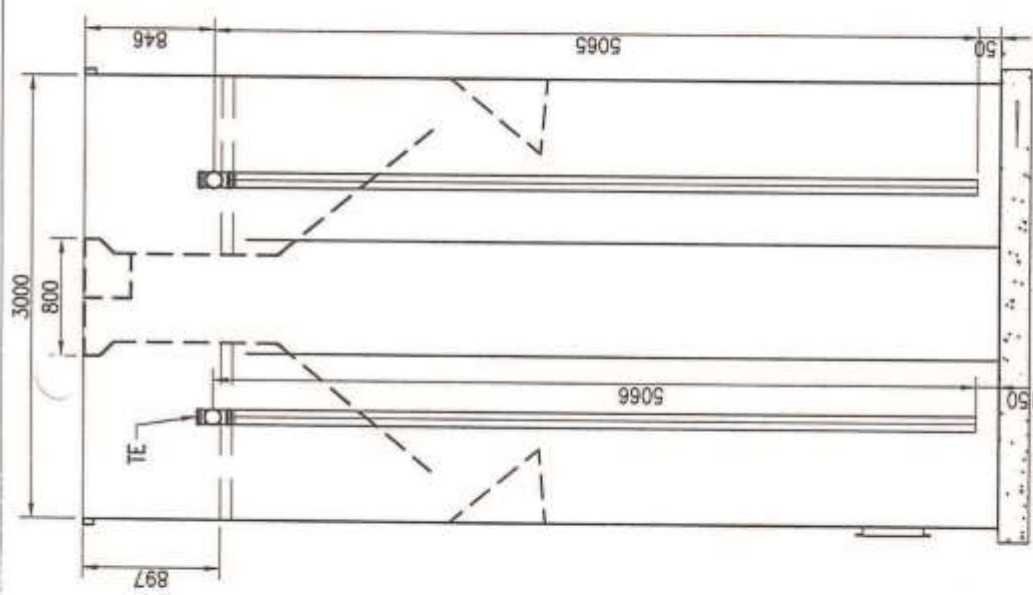
AUTOR DO PROJETO Eng. ^o Wander de Deus Rocha CREA-ES 8545/D		PROJETISTA 	PROJETO FORMATO A4
TÍTULO: SISTEMA DE NITRIFICAÇÃO		PRORRUBIA 14/36	
PROJETO: ETE UASB+DS+FBASN+CL - Qm=1,0 l/s			
LOCAL: PRESIDIO CACHOEIRO/ES			
CLIENTE: VERDI CONSTRUÇÕES			
DESENHO:	DATA:	DATA:	DATA:
VERIFICADO:	DATA:	DATA:	DATA:
VERIFICADO:	DATA:	DATA:	DATA:
ESCALA: 1:1	REVISÃO:	DATA REV:	DATA REV:

RAE:
C.C:
PROJETO:

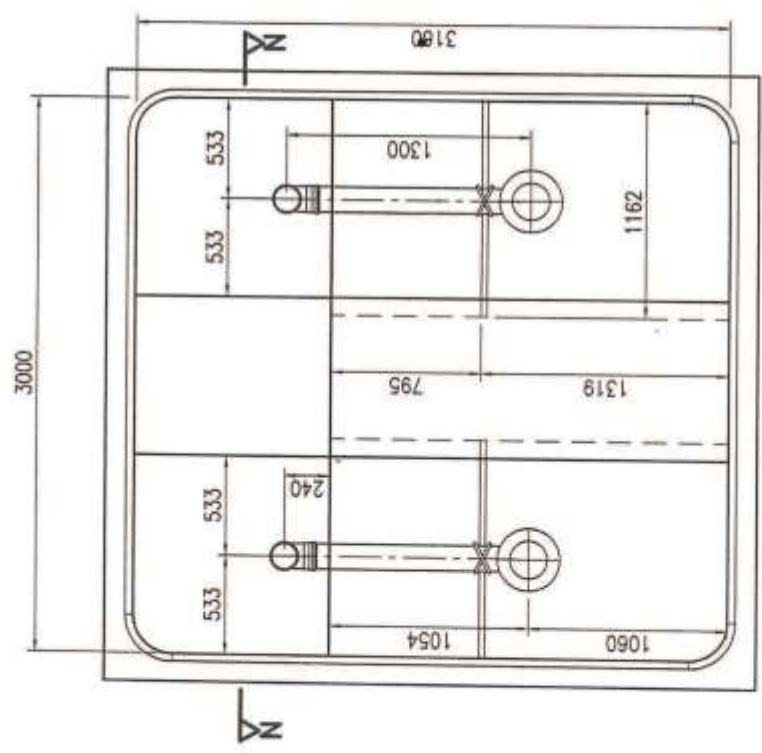
ção:
a para tomada, na parte de trás da casinha.

Nº PROCESSO 86404172 **Fis. Nº** 30

Rubrica: 
PROYCCOLIBRES



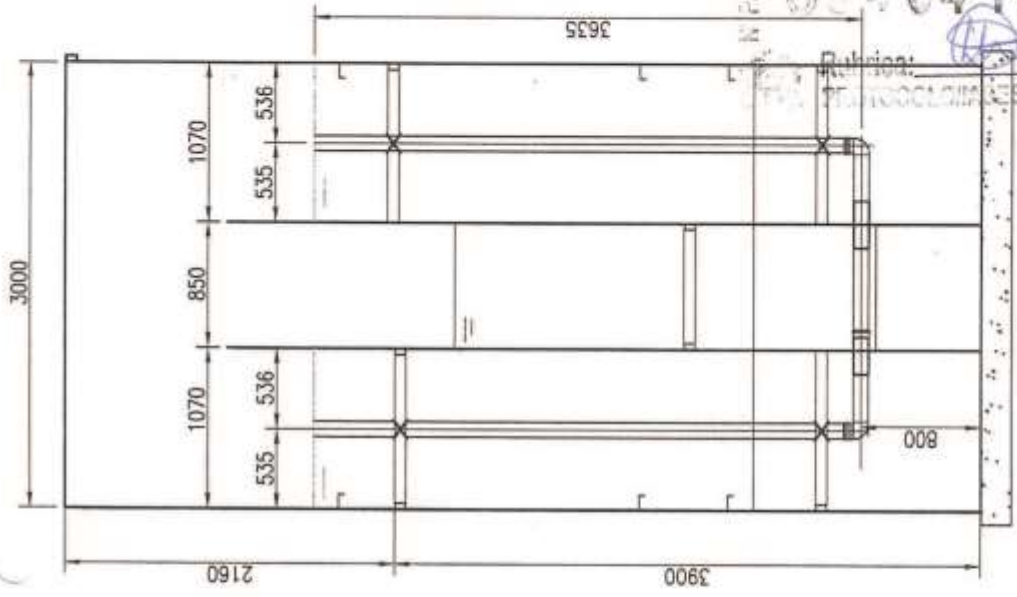
CORTE NN
Escala: 1/50



VISTA SUPERIOR
Escala: 1/40

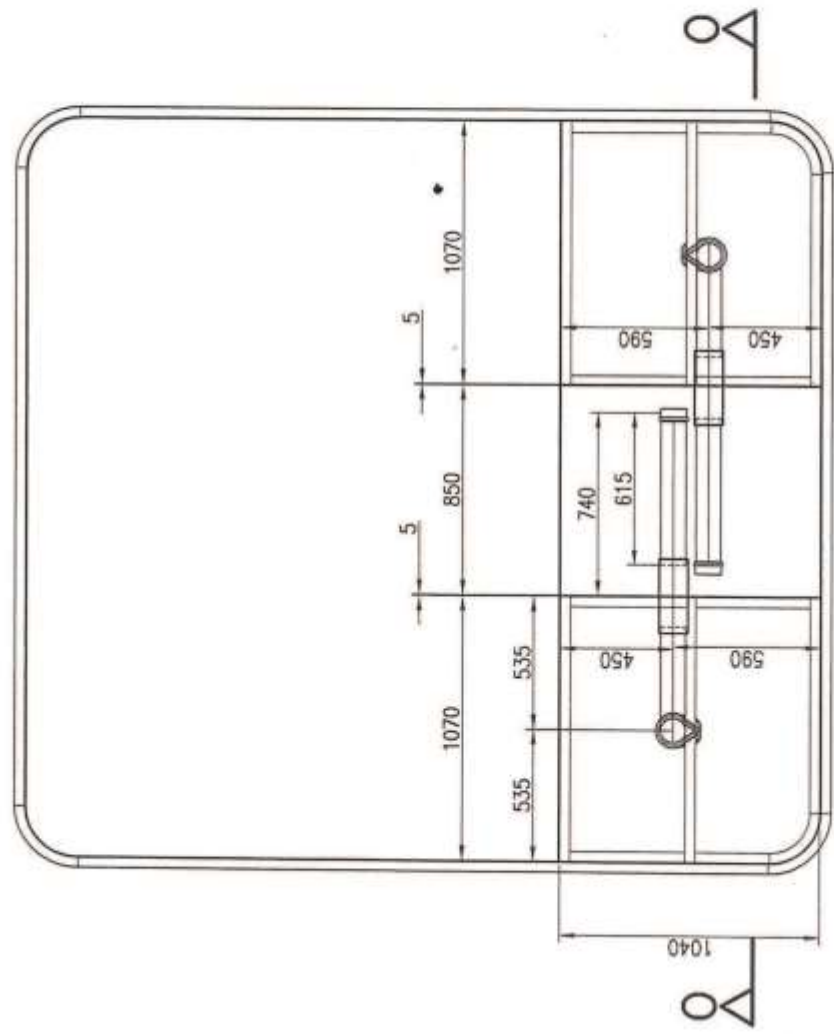
AUTOR DO PROJETO: Eng. Wander de Deus Rocha CREA-ES 8545/70	PROJETO:	FRANQUIA:
	folha: A4	15/36
TÍTULO: TULIPAS DO UASB		
PROJETO: ETE UASB+DS+FBASN+CL - Qm=1,0 l/s		
LOCAL: PRESIDIO CACHOEIRO/ES		
CLIENTE: VERDI CONSTRUÇÕES		
DESENHO:	DATA INICIAL:	DATA REV.:
VERIFICADO:	18/11/09	/ /
VERIFICADO:	DATA:	/ /
ESCALA:	REVISÃO:	DATA REV.:
1:50	00	/ /

ações:



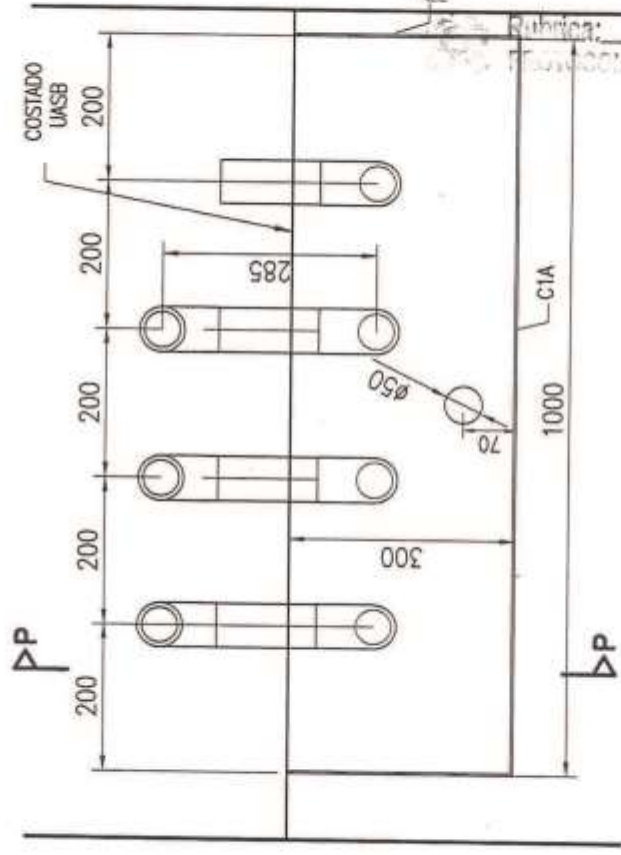
PROCESSO 33404172
 N.º - 31
 Rubricat: [Signature]

CORTE 00
 Escala: 1/50

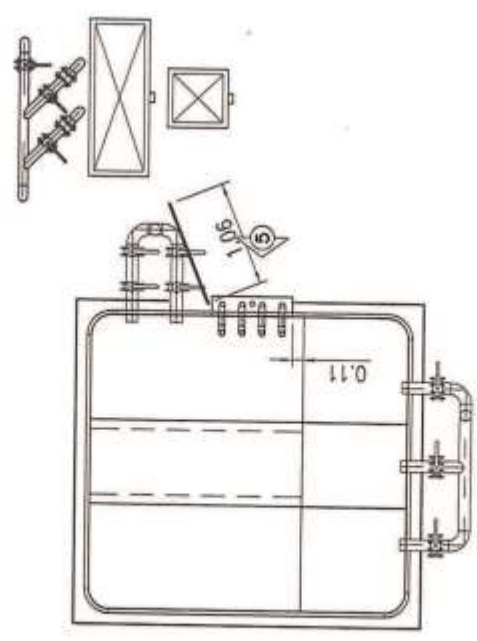


VISTA SUPERIOR
 Escala: 1/30

AUTOR DO PROJETO: Eng. Wander de Deus Rocha CREA-ES 8545/D	PROJETO: [Signature]	FORMATO: A4
TITULO: TULIPAS DO FBASN		PRIMEIRA: 16/36
PROJETO: ETE UASB+DS+FBASN+CL - Qm=1,0 l/s		
LOCAL: PRESIDIO CACHOEIRO/ES		
CLIENTE: VERDI CONSTRUÇÕES		
DESENHO:	VERIFICADO:	DATA: 19/11/09
VERIFICADO:	REVISÃO:	DATA: 19/11/09
ESCALA:	REVISÃO:	DATA REV.:



DETALHE SUPERIOR
 Escala: 1/10



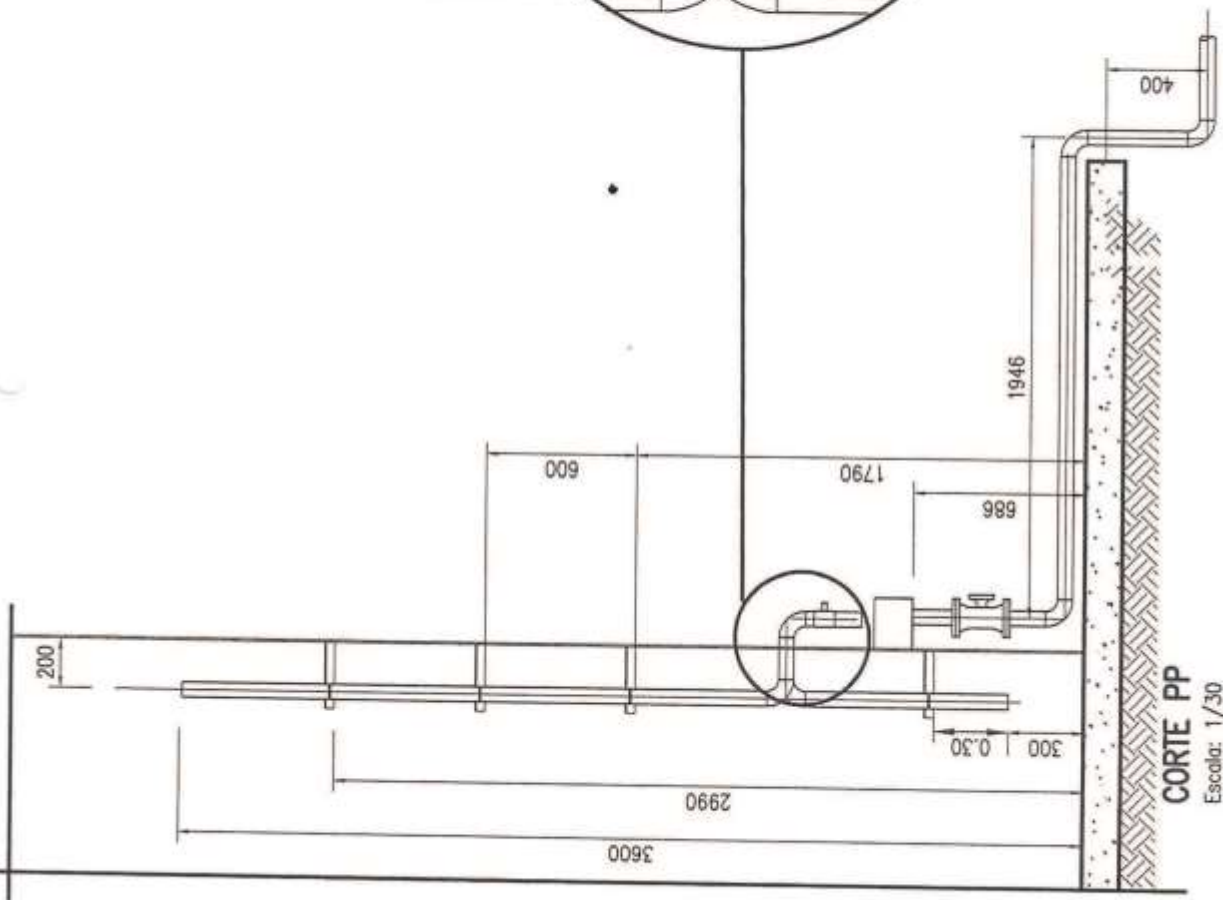
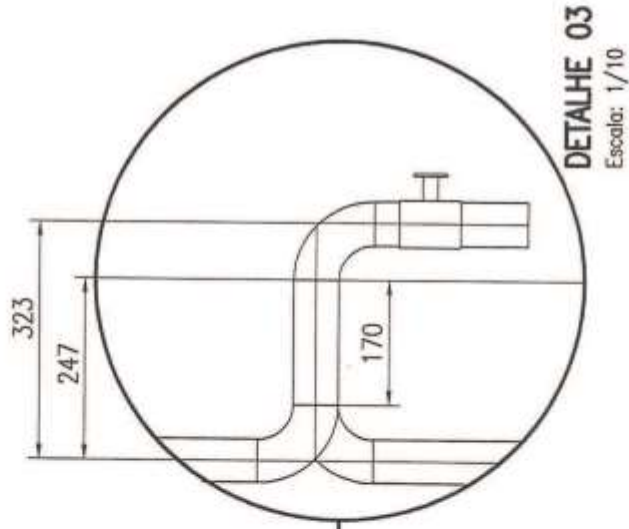
VISTA SUPERIOR
 Escala: 1/75

AUTOR DO PROJETO: Eng. Rouder de Deus Ruch CR24-ES 0545/0	PROJETO:	17/36
	FORMAS:	A4
TÍTULO: SISTEMA DE AMOSTRAS DO UASB		

DESENHO:	DATA INCL:	18/11/99
VERIFICADO:	DATA:	18/11/99
VERIFICADOR:	DATA:	
ESCALA:	REVISÃO:	DATA REV.:

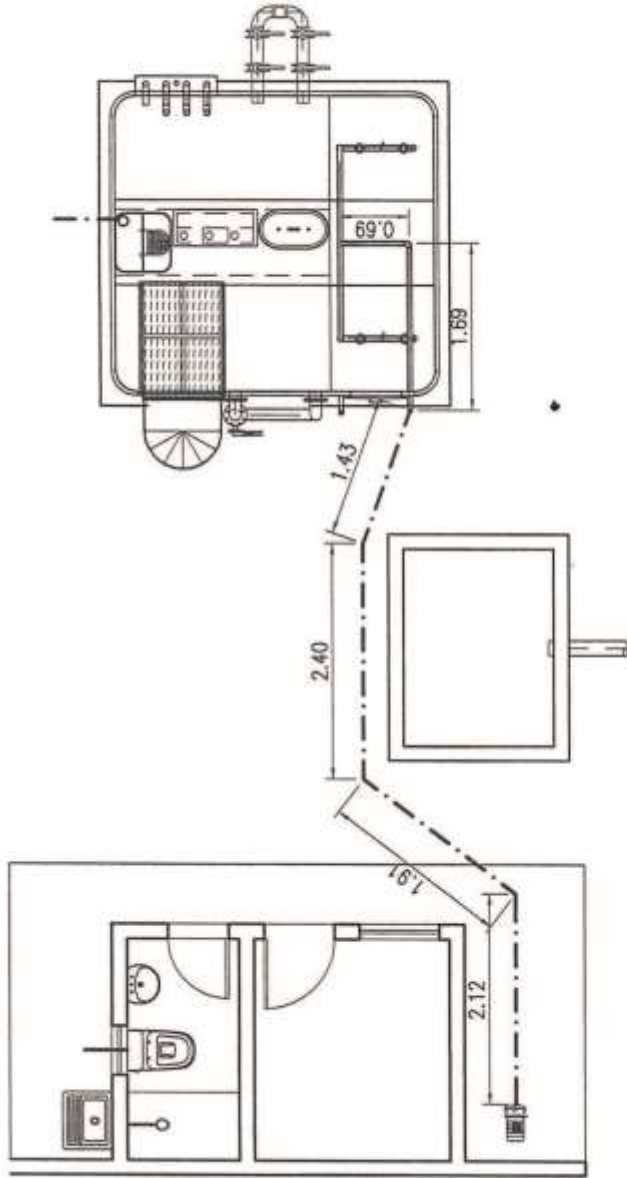
PROJETO: ETE UASB+DS+FBASN+CL- Qm=1,0 l/s
 LOCAL: PRESIDIO CACHOEIRO/ES
 CLIENTE: VERDI CONSTRUÇÕES

N.º PROCESSO 83404172
 Fis. Nº -34
 Rubrica: PRETORIA, CHASES

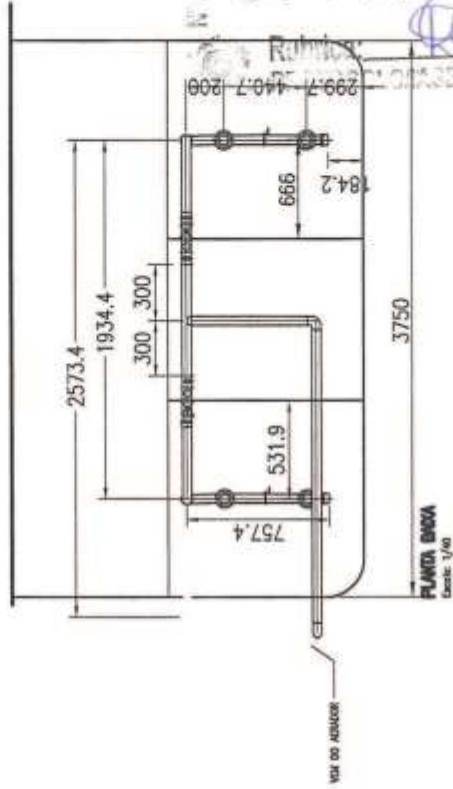


AUTOR DO PROJETO: Eng. Wander de Deus Rocha CREA-ES 8545/D	PROJECIONISTA	19/36
	REVISOR	
TITULO: SISTEMA DE AMOSTRAS DO UASB		
PROJETO: ETE UASB+DS+FBASN+CL - Qm=1,0 l/s		
LOCAL: PRESIDIO CACHOEIRO/ES		
CLIENTE: VERDI CONSTRUÇÕES		
DESENHO:	DATA INICIAL:	18/1/09
VERIFICADO:	DATA:	18/1/09
VERIFICADO:	DATA:	
ESCALA:	REVISÃO:	
	DATA REV.:	

notas:



PLANTA BANHA
Escala: 1/75



TÍTULO:
SISTEMA DE AERAÇÃO

PROJETO: ETE UASB+DS+FBAS+CL - Qm=1,0 l/s
LOCAL: PRESIDIO CACHOEIRO/ES
CLIENTE: VERDI CONSTRUÇÕES

AUTOR DO PROJETO:
Eng.
Wander de Deus Rolim
CREA-ES 8545/D

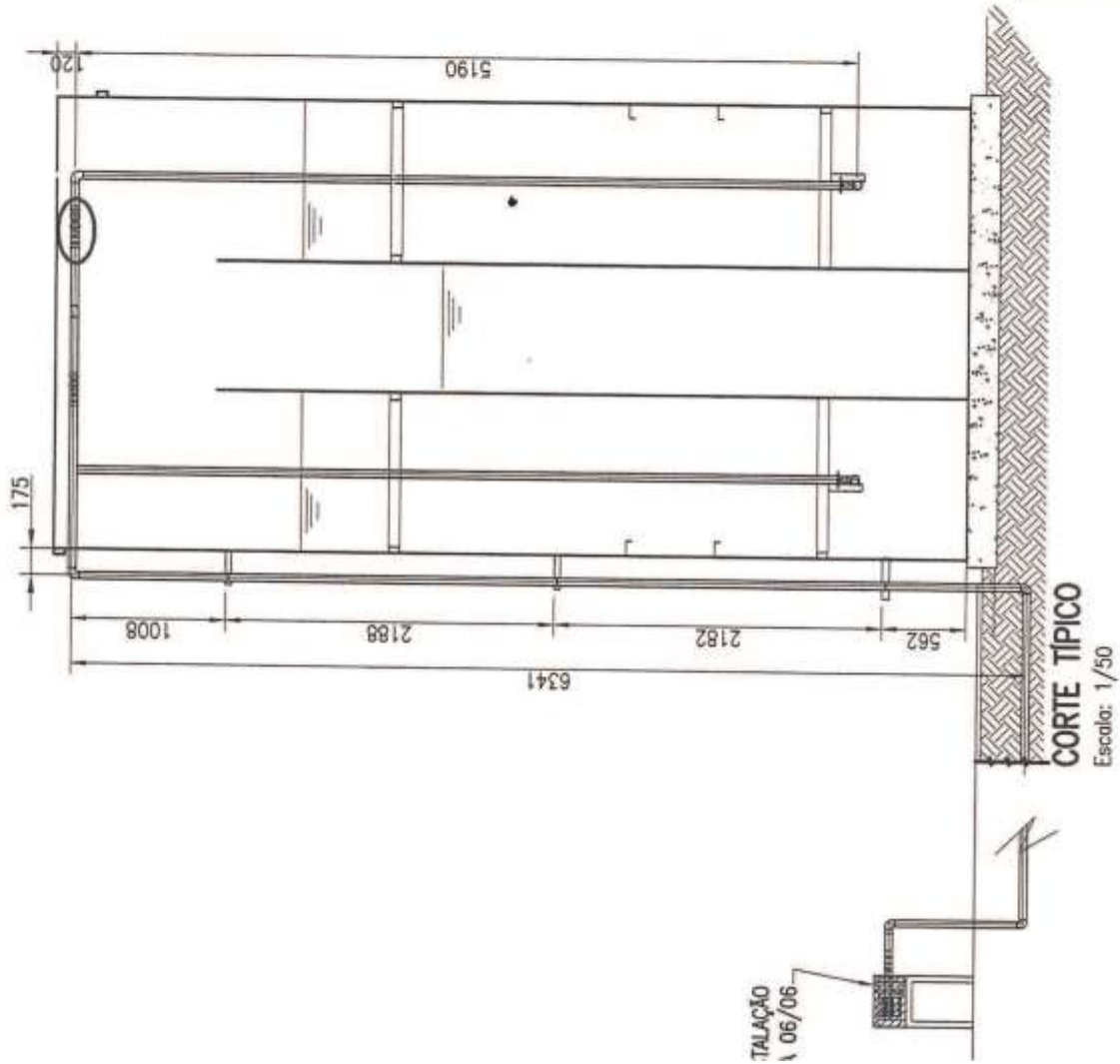
PROJETO:
FORMATO:
A4

FOLHA:
20/36

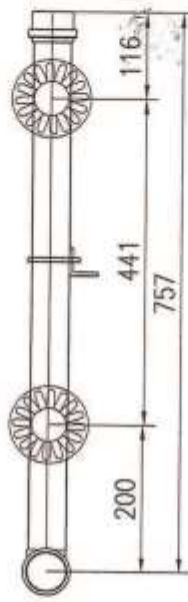
DESENHO:	DATA INICIAL:
VERIFICADO:	24/02/10
VERIFICADO:	DATA:
VERIFICADO:	24/02/10
VERIFICADO:	DATA:
ESCALA:	REVISÃO:
1:1	01
DATA REV.:	DATA REV.:

IN PROGRESSO
83404172
35

varções:



Fls. Nº 36
 88404172
 N.º PROCESSO



Rubrica:
 PROFISSIONAL

DETALHE BARRILETE 2

Qtde: 02 pcs
 Escala: 1/10



ÁREA DO PROJETO
 Eng.
 Wander de Deus Rêch
 CREA-ES 8545/0

REVISÃO
 21/36

DESENHO	DATA INICIAL
VERIFICADO	24/02/10
VERIFICADO	DATA
ESCALA	24/02/10
REVISÃO	DATA REV.
21/36	

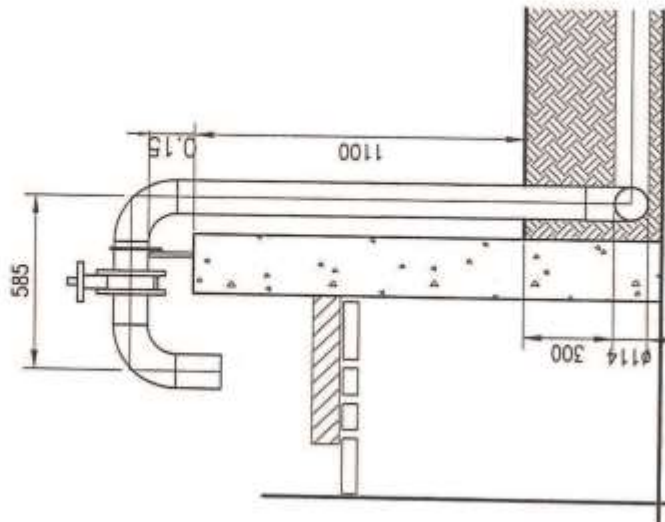
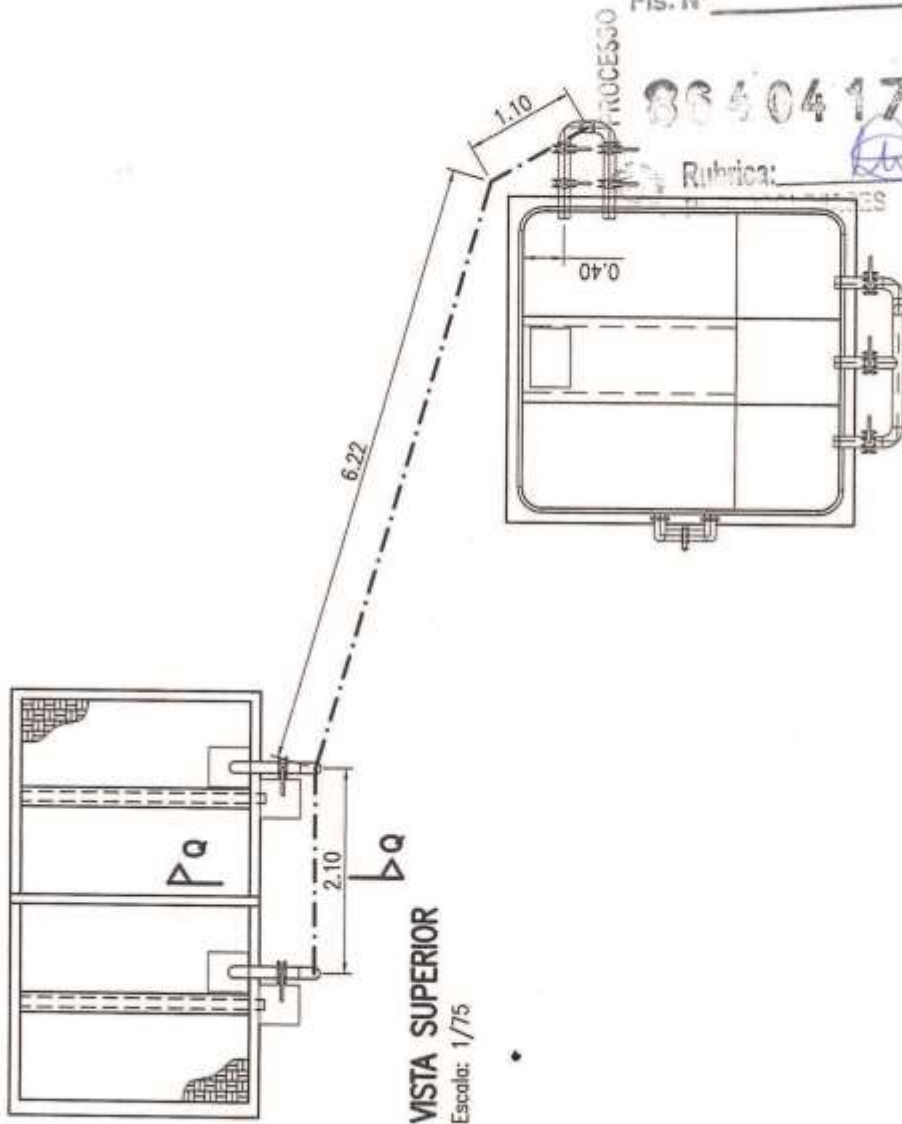
TÍTULO:
 SISTEMA DE AERAÇÃO

PROJETO: ETE UASB+DS+FBASN+CL - Qm=1,0 l/s
 LOCAL: PRESIDIO CACHEIRO/ES
 CLIENTE: VERDI CONSTRUÇÕES

ações:

86404172

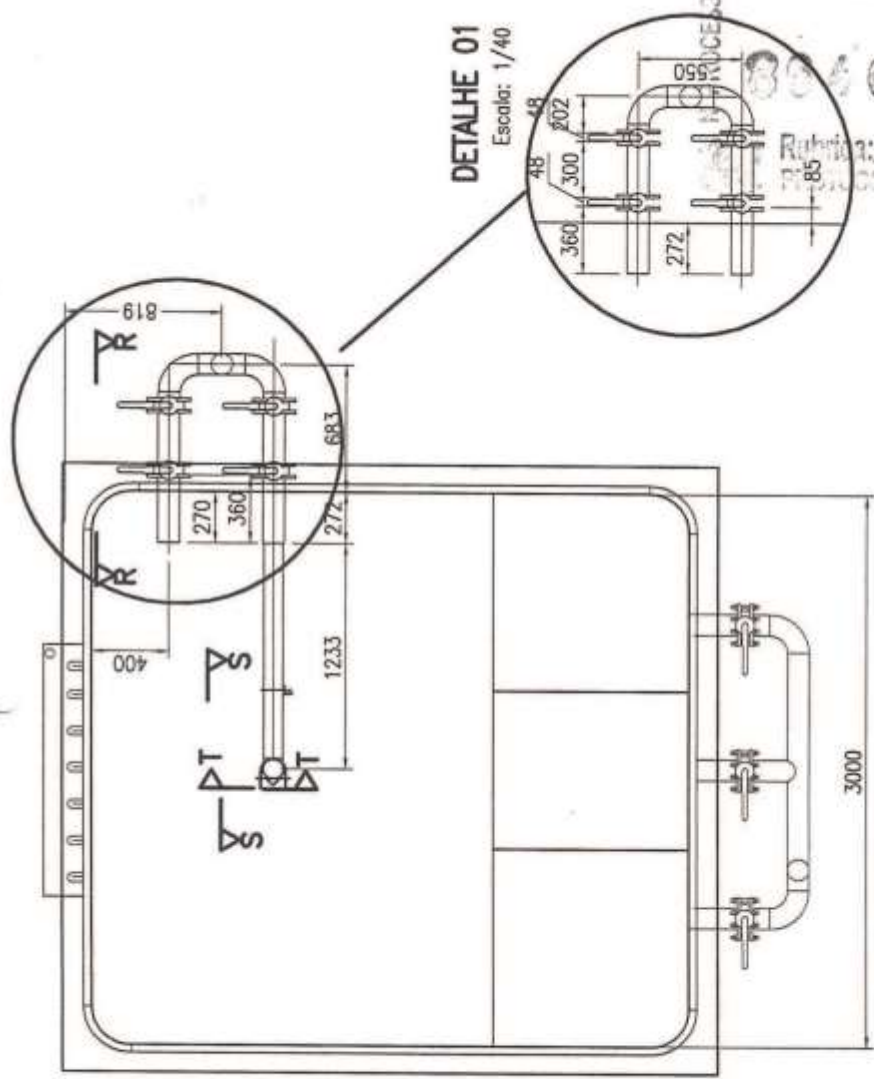
Rubrica:



		PROJETO: DATA INICIAL: 25/11/09 DATA: 17/11/09 DATA REV.:
ATUAL DO PROJETO: Eng. Wander de Deus Rocha CREA-ES 4543/D	FORMAS: A4	22/36
TITULO: TUB. DESCARTE DE LODO		
PROJETO: ETE UASB+DS+FBASW+CL - Qm=1,0 l/s	LOCAL: PRESIDIO CACHOEIRO/ES	CLIENTE: VERDI CONSTRUÇÕES

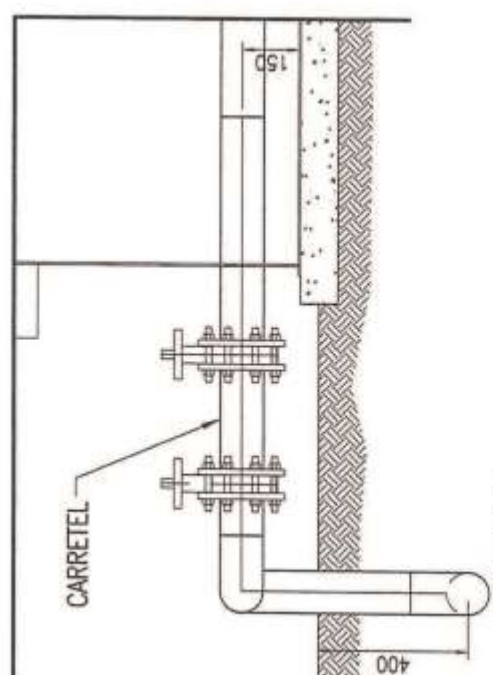
ações:

39404172

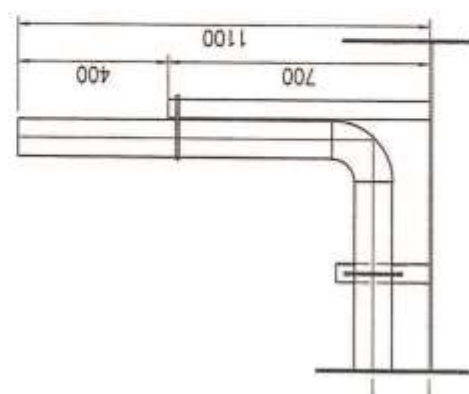


DETALHE 01
Escala: 1/40

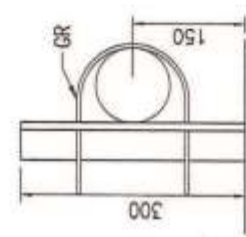
VISTA SUPERIOR
Escala: 1/40



CORTE RR
Escala: 1/20



CORTE SS
Escala: 1/20



CORTE TT
Escala: 1/20

PROJETO: **sanevix** engenharia

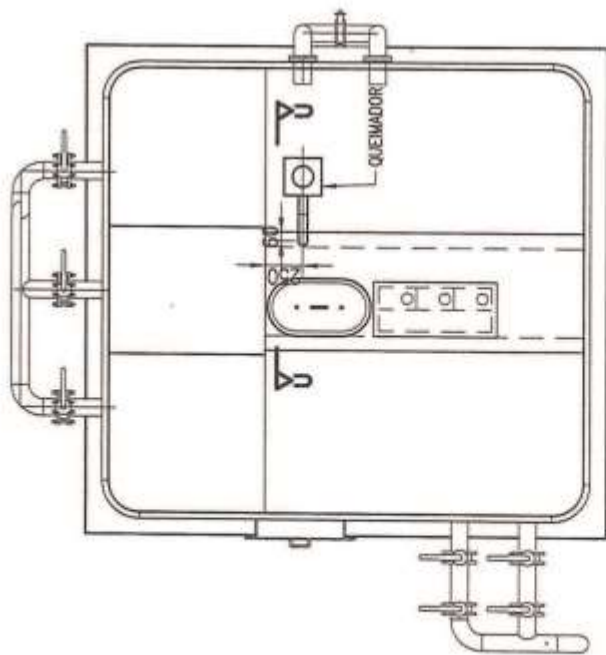
Eng. Wander de Deus Freire
CREA-ES 6546/D
FOLHA: 23/36

TÍTULO: TUB. DESCARTE DE LODO

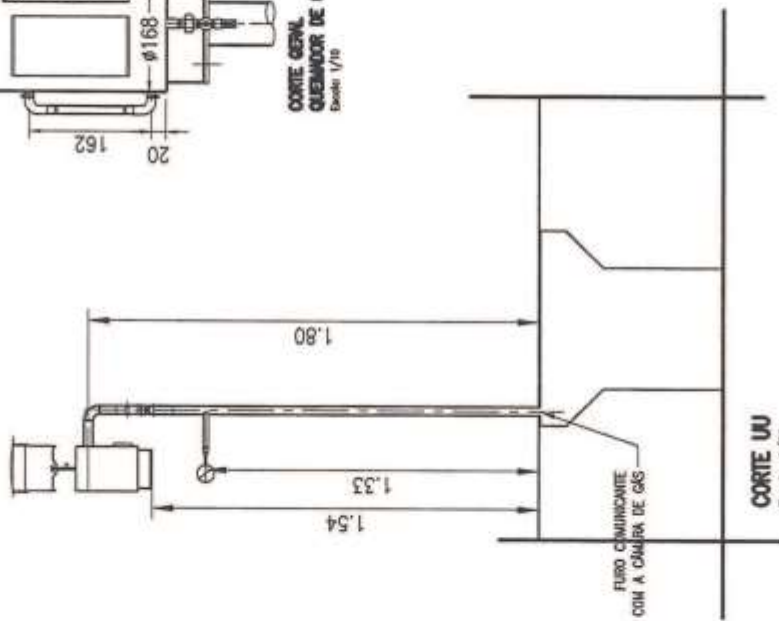
DESCRIÇÃO:	DATA INICIAL:
VERIFICADO:	DATA:
REVISÃO 01:	DATA:
REVISÃO 02:	DATA:

PROJETO: ETE UASB+DS+FBASN+CL - Qm=1,0 l/s
LOCAL: PRESIDIO CACHOEIRO/ES
CLIENTE: VERDI CONSTRUÇÕES

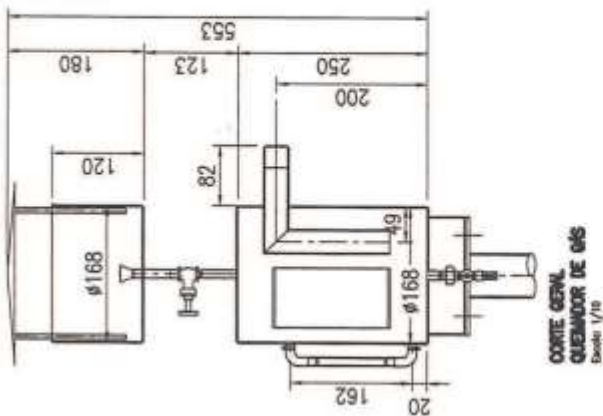
ações:



ISTA SUPERIOR
cala: 1/50




CORTE UU
Escala: 1/30

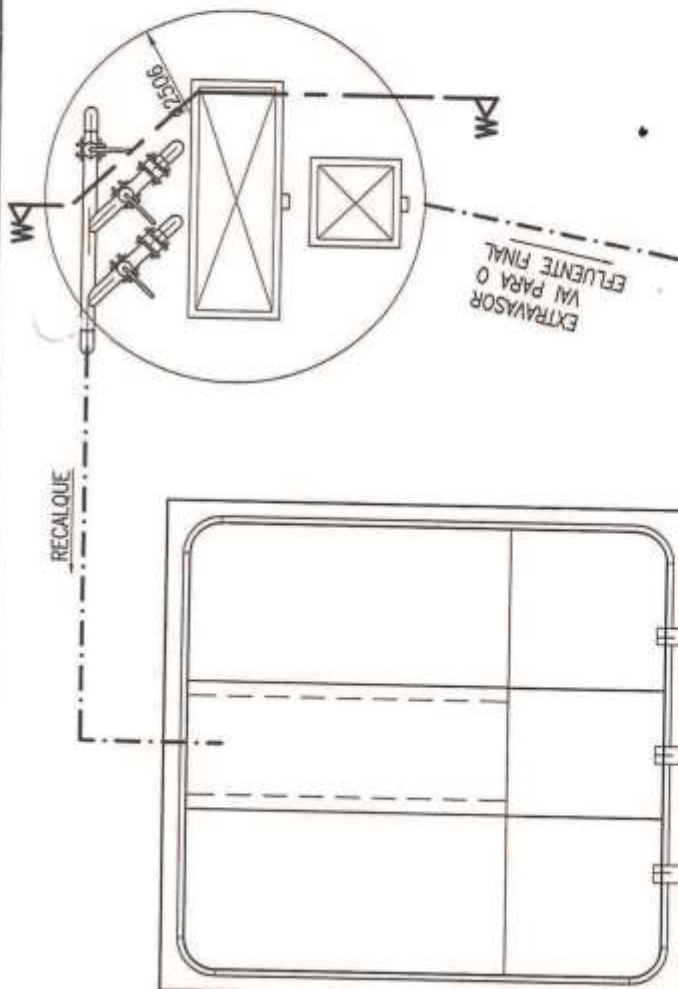


CORTE GENL. QUEMADOR DE GAS
Escala: 1/30

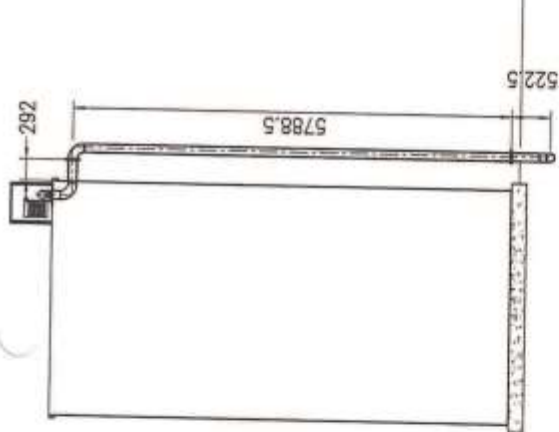
N.º PROCESSO 33404172 39
 Rubrica: PRODUÇÃO DE GÁS

 sanevix engenharia	AUTOR DO PROJETO: Eng. Wander de Deus Rocha CREA-ES 85445/D	PROJEÇÃO: PLANTA A4	PRIMEIRA: 24/36
	TÍTULO: SISTEMA DE GÁS		
PROJETO: ETE UASB+DS+FBASN+CL - Qm=1,0 l/s LOCAL: PRESIDIO CACHOEIRO/ES CLIENTE: VERDI CONSTRUÇÕES			
DATA INICIAL: 16/02/10		DATA FINAL: 16/02/10	
VERIFICADO: DATA:		VERIFICADO: DATA:	
ESCALA: Indicado: 00		DATA REV.: / /	

vações:



VISTA SUPERIOR
Escala: 1/50



VISTA 01 - ESQUEMA LINHA DE RECALQUE
S/ ESCALA

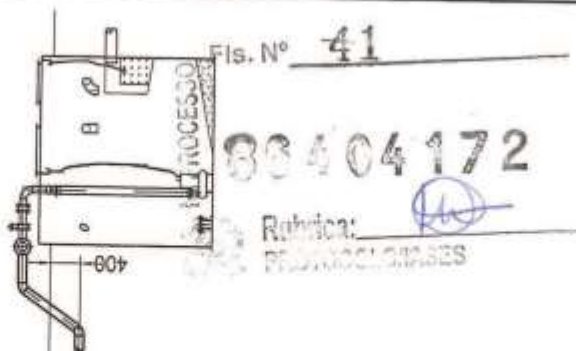
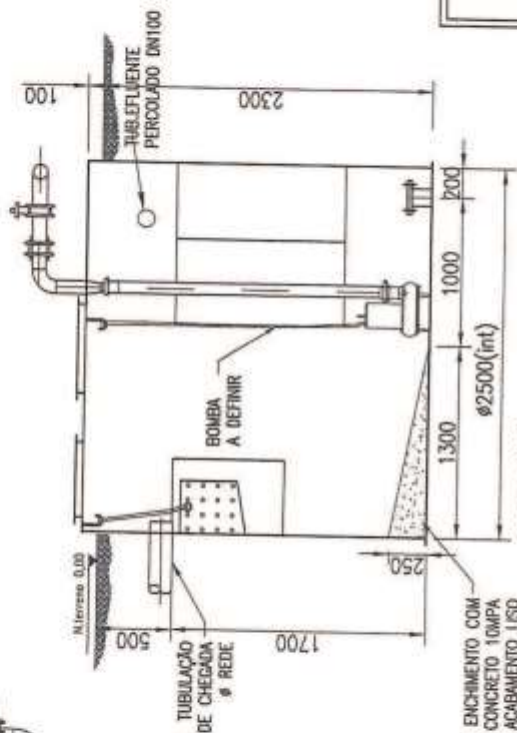


Fig. No 41
38404172
Rabisco:
PROJ. MEC. 01/03/03



CORTE WW
Escala: 1/50



sanevix
engenharia

TÍTULO:
ESTATION ELEVATÓRIA E TUB. RECALQUE

autor do projeto:
Eng.
Wander de Deus Rocha
CR04-ES-8545/0

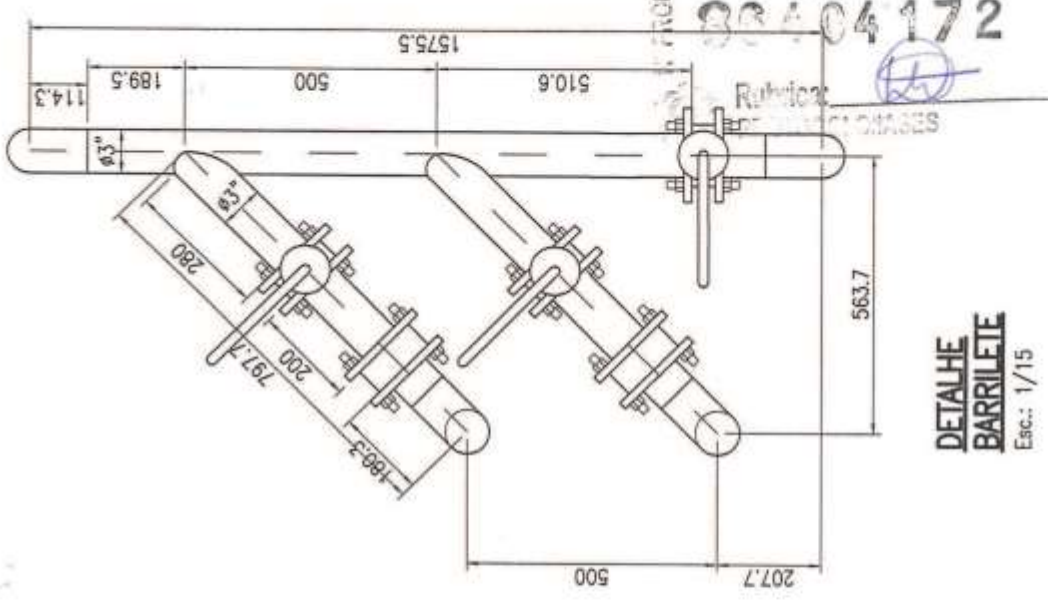
PROJETO:
FOLHA:
A4

PRIMEIRA:
26/36

DESEJO:
VERIFICADO:
VERIFICADO:
ESCALA:
REVISÃO:
DATA: / /
DATA: / /
DATA: / /
DATA: / /

PROJETO: ETE UASB+DS+FBASH+CL - Qm=1,0 l/s
LOCAL: PRESIDIO CACHOEIRO/ES
CLIENTE: VERDI CONSTRUÇÕES

1ções:



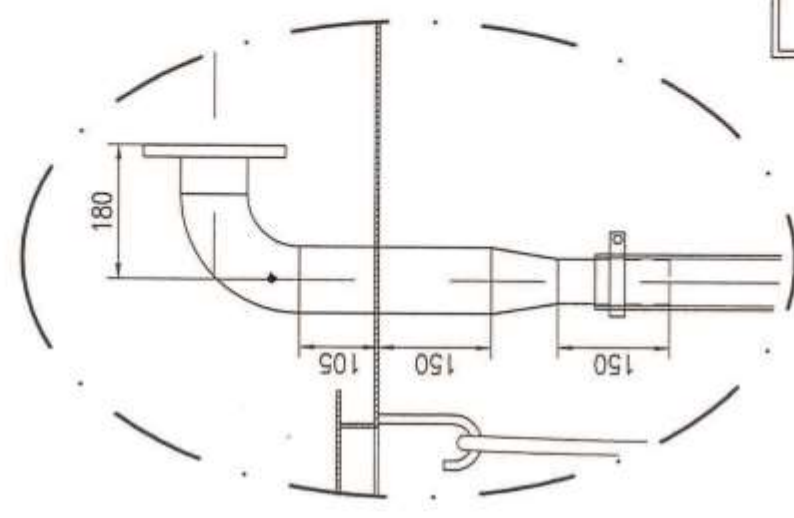
Fis. Nº - 42

33404172

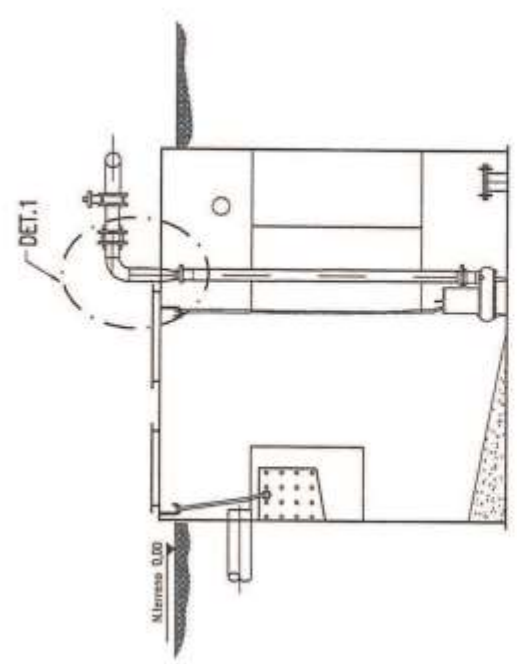
PROCESSO

Rubrica

DETALHE BARRILETE
Esc.: 1/15



DETALHE 1
Esc.: 1/10

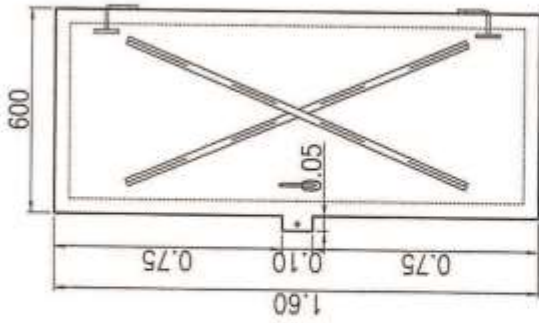


CORTE AA
Esc.: 1/30

AUTOR DO PROJETO Eng. ^o Wander de Deus Rocha CREA-ES 8545/D		PROJETO	27/36
FORMAS A4		PRIMEIRO	
TÍTULO ESTAÇÃO ELEVATÓRIA E TUB. RECALQUE		DATA INCL. 28/12/09	
PROJETO: ETE UASB+DS+FBASN+CL - Qm=1,0 l/s		DATA	
LOCAL: PRESIDIO CACHOEIRO/ES		VERIFICADO DATA	
CLIENTE: VERDI CONSTRUÇÕES		VERIFICADO DATA	
ESCALA indicador 02		REVISÃO DATA REV.	15/03/10

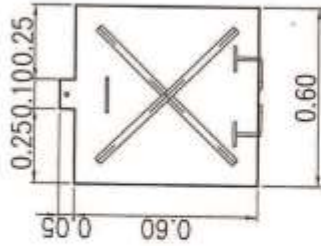


vações:



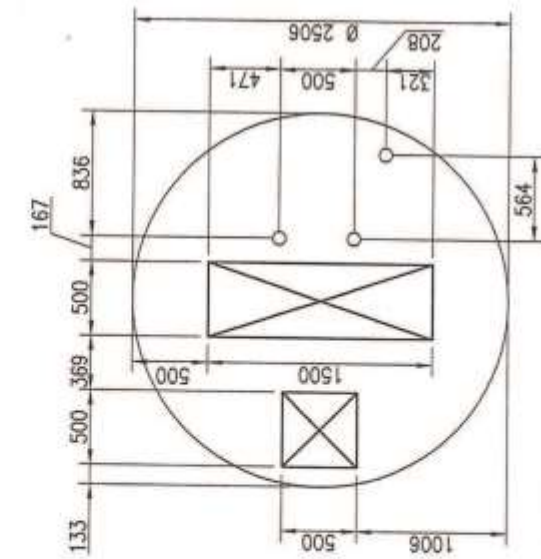
BOCA DE VISITA ELEVATÓRIA

Esc.: 1/25



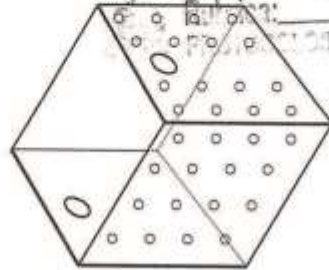
BOCA DE VISITA ELEVATÓRIA

Esc.: 1/25



DETALHES DOS FUROS TAMPA

Esc.: 1/50



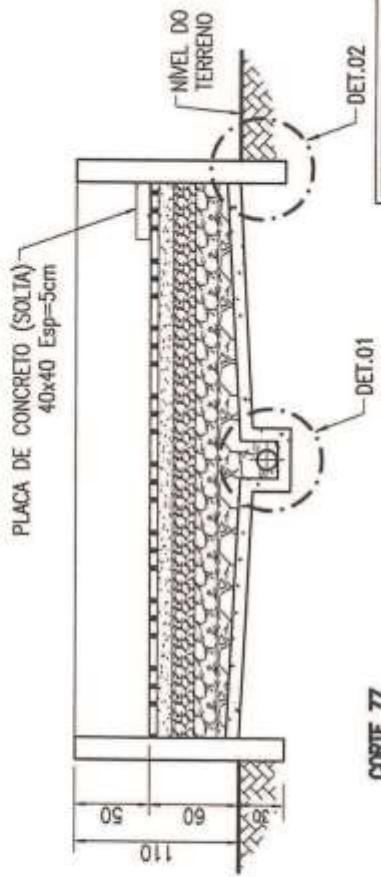
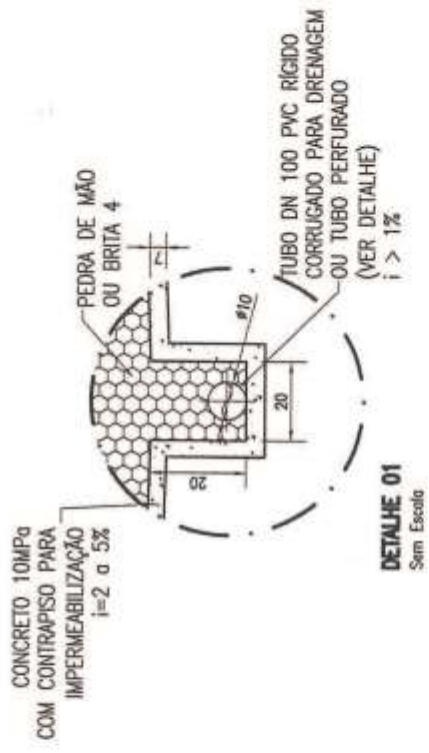
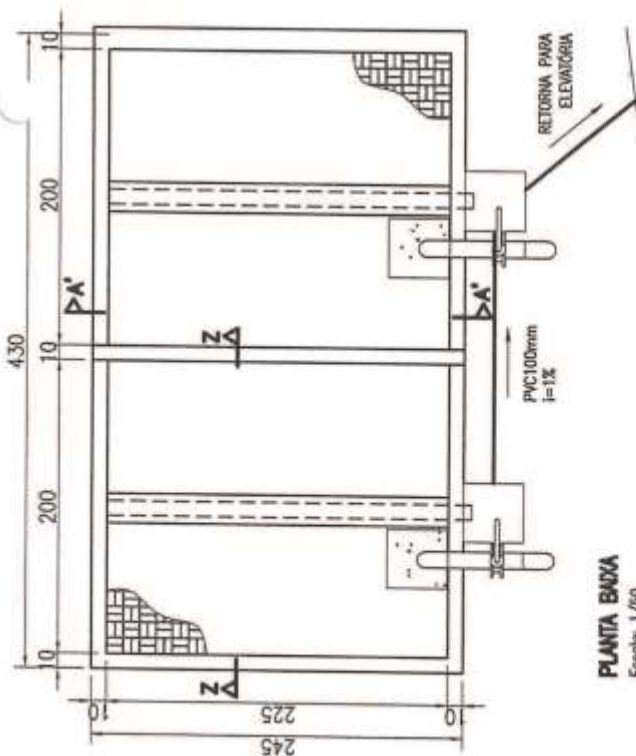
PERSPECTIVA - C1

Sem escala

N.º PROCESSO **33404172** Fis. Nº **43**

	AUTOR DO PROJETO: Eng. Wander de Deus Rocha CREA-ES 85457/D	PROJETO: 	DATA INICIAL: 28/12/09
	TÍTULO: ESTATION ELEVATÓRIA E TUB. RECALQUE	DATA: 28/12/09	DATA: 28/12/09
PROJETO: ETE UASB+DS+FBAS+CL - Qm=1,0 l/s LOCAL: PRESIDIO CACHOEIRO/ES CLIENTE: VERDI CONSTRUÇÕES	ESCALA: 1/50	DATA REV.: 15/03/10	DATA: 28/12/09

voções:



CORTE ZZ
Escala vertical: 1/50
Sem Escala horizontal

IN PROCESSO

Fis. Nº 44

80404172

Rubrica: PROTECTORBASES

AUTOR DO PROJETO Eng. Wander de Deus Rocha CRDA-ES 8545/D	PROJETO	PROJETO	DATA INICIAL
	FORMATO	A4	DATA
PRIMEIRA		29/36	DATA
DESENHO		29/36	DATA
VERIFICADO		29/36	DATA
VERIFICADO		29/36	DATA
ESCALA		1:50	DATA
REVISÃO		00	DATA
INDICADOR		00	DATA

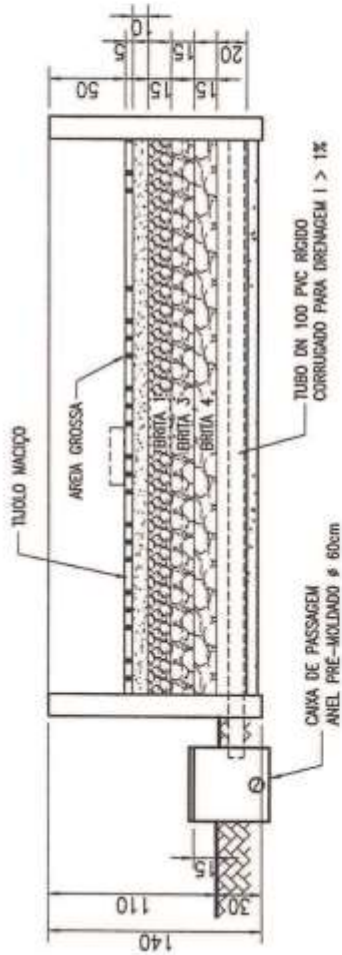
TÍTULO: **LEITO DE SECAGEM**

PROJETO: ETE UASB+DS+FBAS+CL - Qm=1,0 l/s

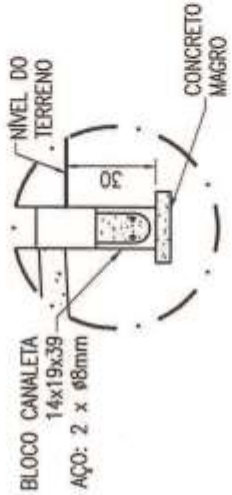
LOCAL: PRESIDIO CACHOEIRO/ES

CLIENTE: VERDI CONSTRUÇÕES

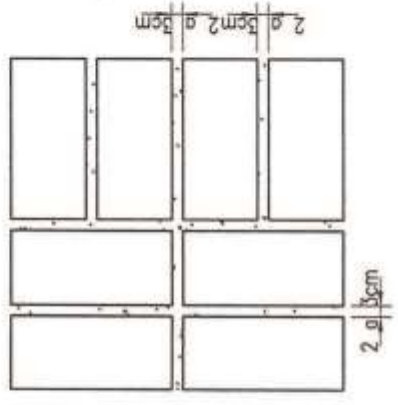
vações:
NOTAS EM cm;



CORTE A'A'
Escala vertical: 1/50
Sem Escala horizontal



DETALHE 02
CANTA E VIGA
Escala: 1/25

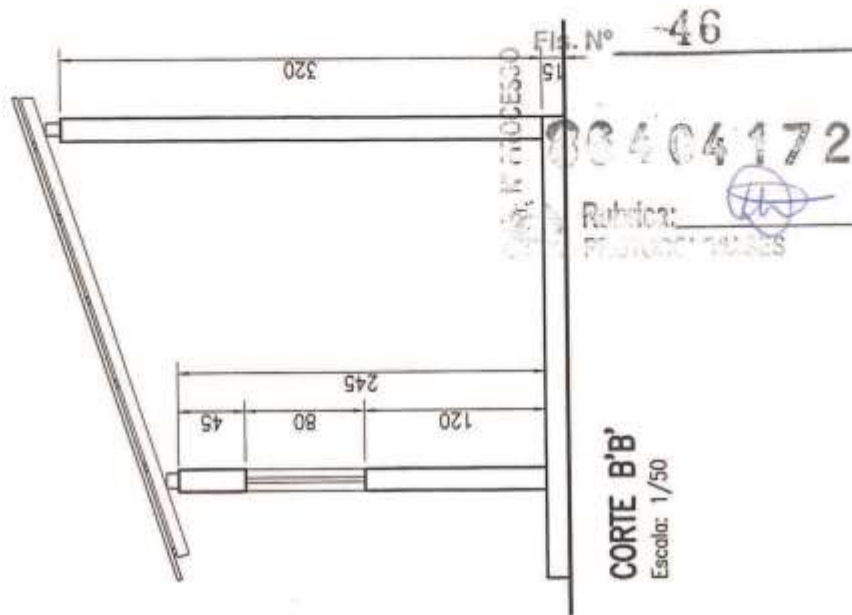
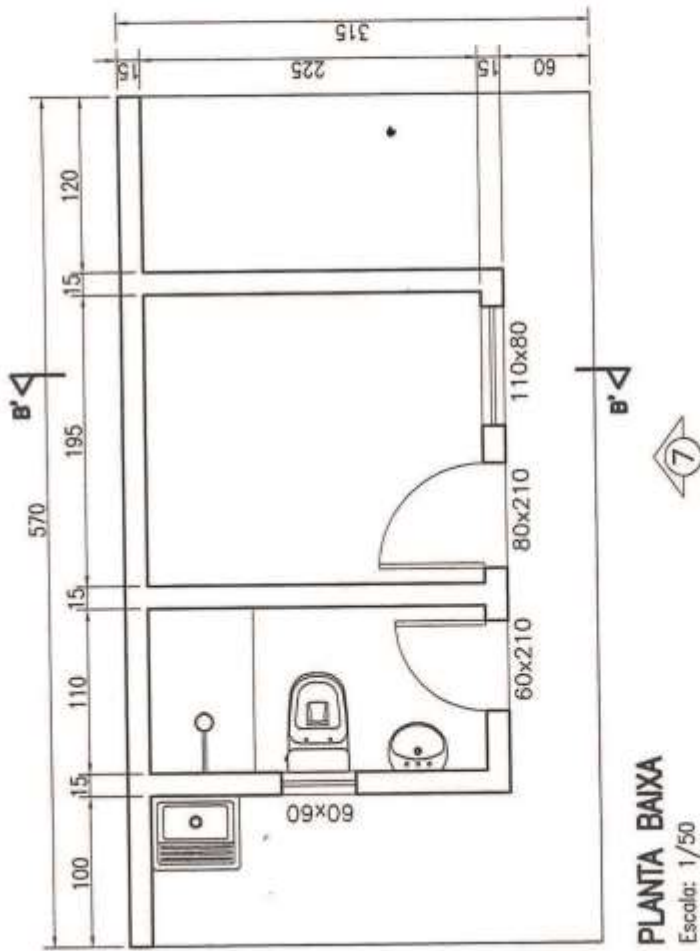


DETALHE TAVOLOS
Sem Escala

IN PROCESSO
 Rubrica:
 88404172
 45
 Fís. Nº

AUTOR DO PROJETO: Eng. Rovadir de Deus Rocha CREA-ES: 8545/0	PROJETO:	PROJETO:
	COMANDO	A4
TÍTULO: LEITO DE SECAGEM		PROJETO: 30/36
PROJETO: ETE UASB+DS+FBASIN+CL - Qm=1,0 l/s		DATA INICIAL
LOCAL: PRESÍDIO CACHOEIRO/ES		DATA
CLIENTE: VERDI CONSTRUÇÕES		DATA
DESENHO		DATA
VERIFICADO		DATA
VERIFICADO		DATA

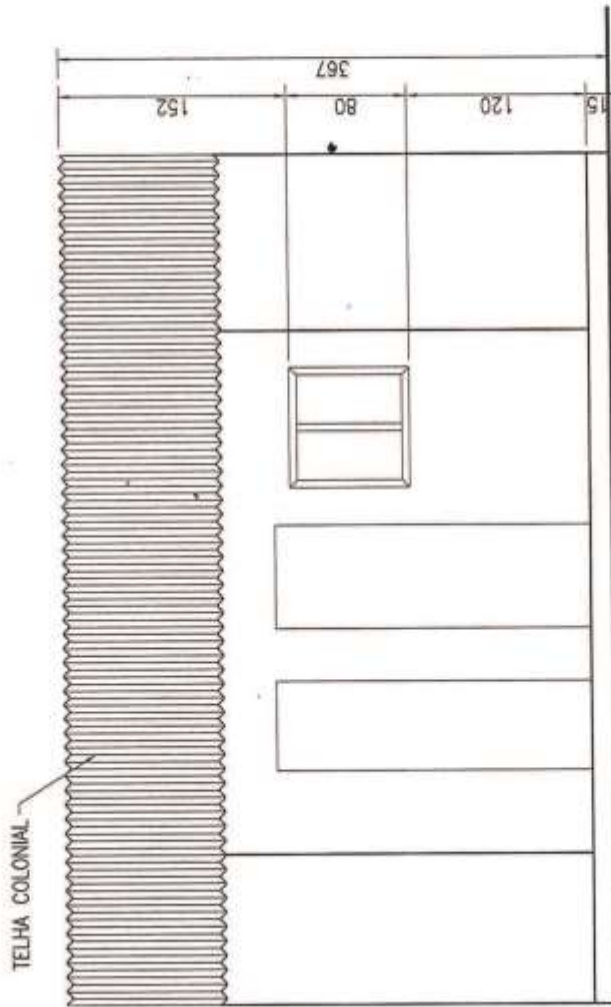
vações:
COTAS EM cm;



Proj. N.º 46
 03404172
 Rubrica: [Handwritten Signature]

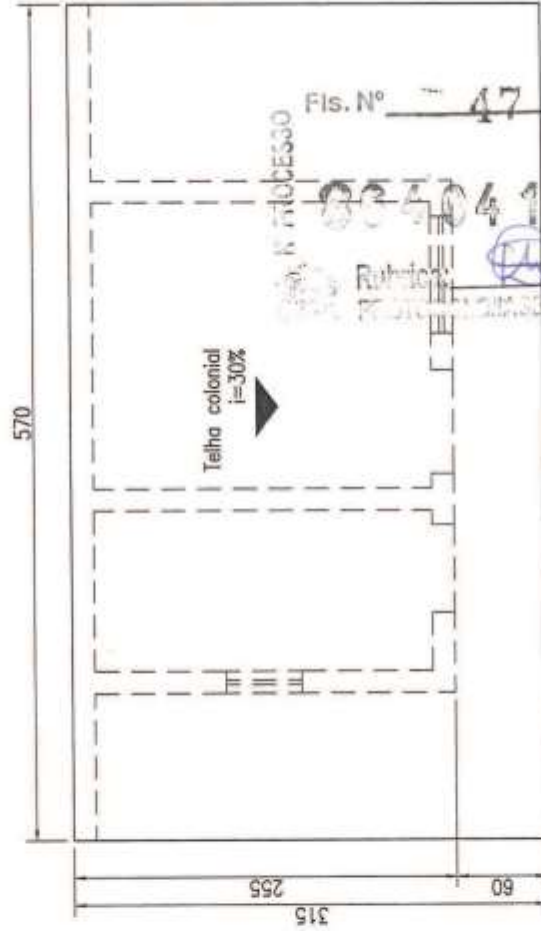
AUTOR DO PROJETO Eng. Wander de Deus Rocha CREA-ES 8545/0		PROJETOISTAS COMISSÃO AF
TÍTULO: CASA DE APOIO A OPERAÇÃO E CASA DO COMPRESSOR		FÂNCIA 31/36
PROJETO: ETE UASB+DS+FBAS+CL - Qm=1,0 l/s		DATA INICIAL: / /
LOCAL: PRESIDIO CACHOEIRO/ES		DATA: / /
CLIENTE: VERDI CONSTRUÇÕES		DATA REV: / /
		REVISÃO: / /
		ESCALA: [Handwritten]
		INDICADORES DO

vacões:
COTAS EM cm.



VISTA 7

Escala: 1/50



PLANTA DE COBERTURA

Escala: 1/50



ARQUITETO
Eng.
Wander de Deus Rocha
CREA-ES 8545/D

PROJETO
FORMATO
A4

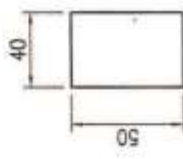
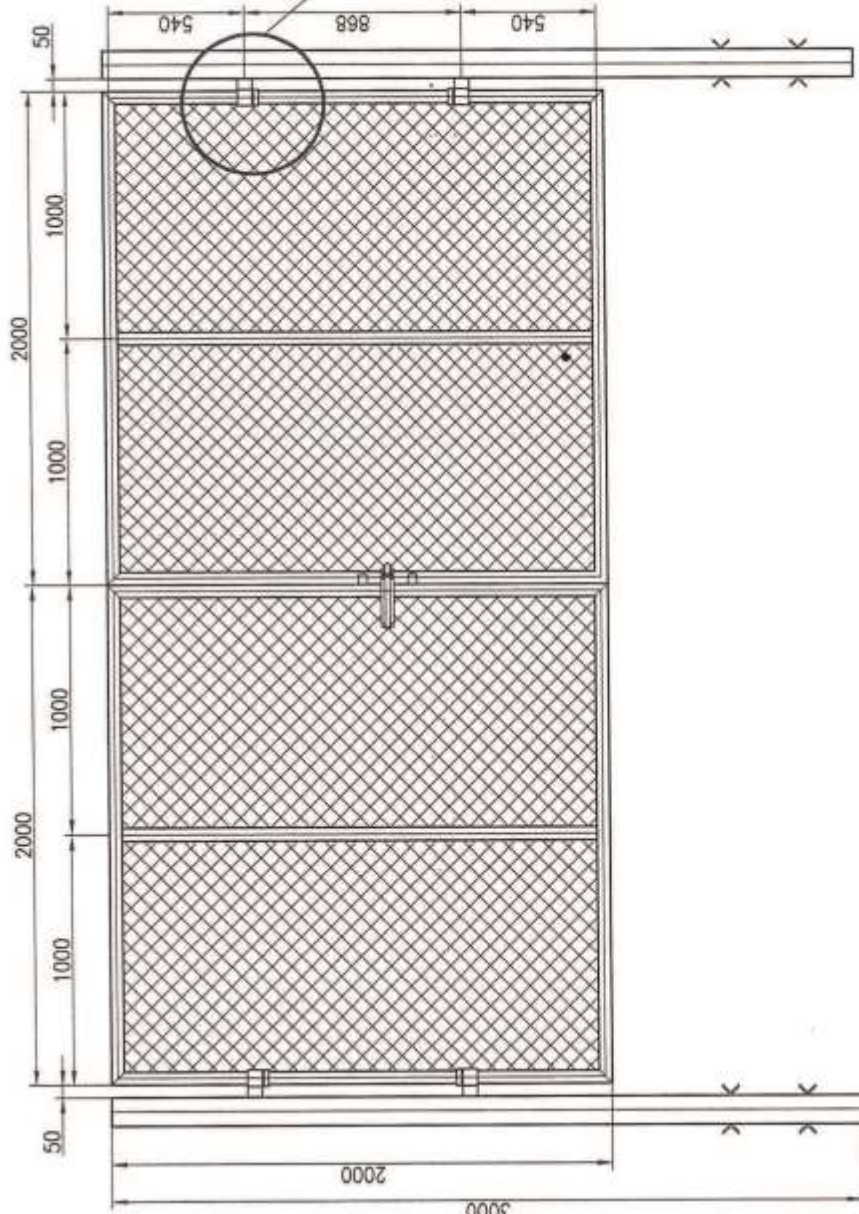
TÍTULO:
CASA DE APOIO A OPERAÇÃO E CASA DO COMPRESSOR

PROVA
32/36

PROJETO: ETE UASB+DS+FBAS+CL - Qm=1,0 l/s
LOCAL: PRESIDIO CACHOEIRO/ES
CLIENTE: VERDI CONSTRUÇÕES

DESENHO:	DATA INICIAL:
VERIFICADO:	DATA:
VERIFICADO:	DATA:
ELABORA:	REVISÃO:
	DATA REV.:

dimensões:
COTAS EM cm.



ELEVAÇÃO
Escala: 1/30
COTAS EM mm

P2C
Ch.3/16"x20x30
Qtd.: 04 pçs

Fis. Nº **48**

30404172

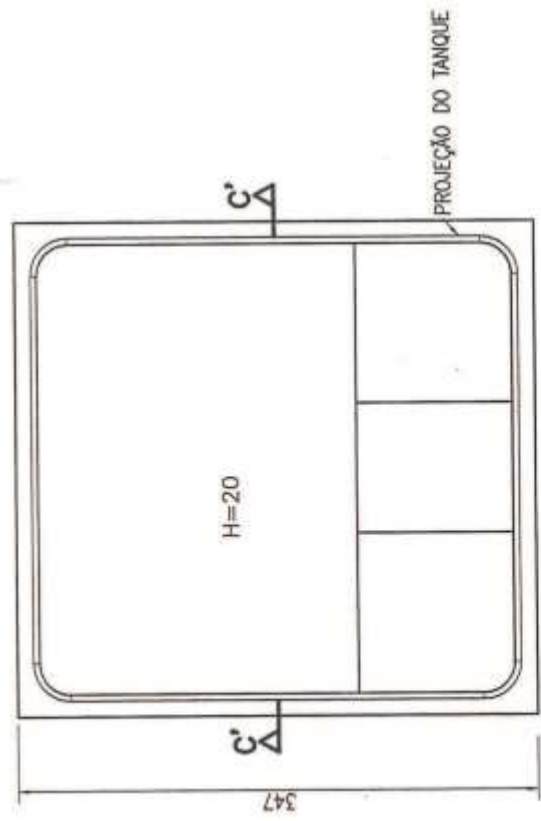
PROJ. N.º PROCESSO

Fabrica:
INDUSTRIAS

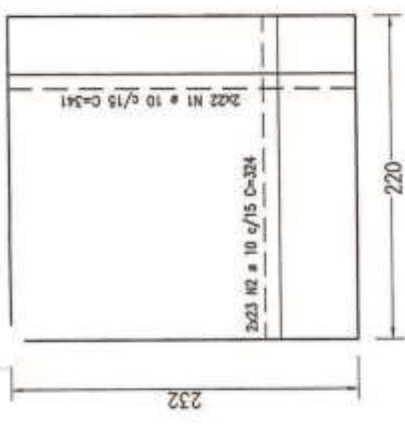
AUTOR DO PROJETO Eng. Wander de Deus Rocha CREA-ES 8545/D	PROJ. TITULO	PRIMEIRA
	PROJ. DATA	AA
TITULO: PORTÃO DE ACESSO - 4 METROS		PRIMEIRA 33/36

PROJETO: ETE UASB+DS+FBASW+CL - Qm=1,0 l/s	DATA RECAL:	/ /
LOCAL: PRESIDIO CACHOEIRO/ES	DATA:	/ /
CLIENTE: VERDI CONSTRUÇÕES	DATA:	/ /
	DATA REV:	/ /

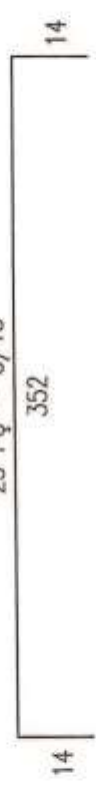
Arquiteto:
DR AZUL DEL REY.



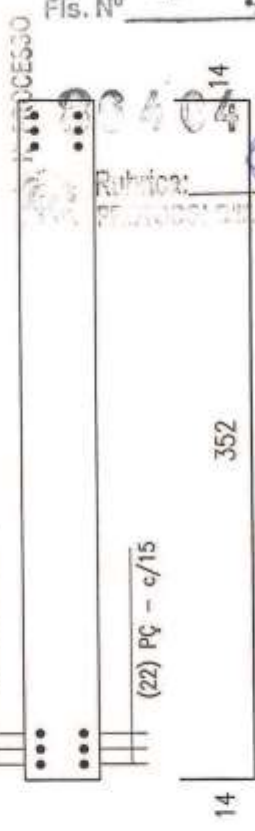
**BASE DO TANQUE
PLANTA BAIXA**
Escala 1/50



**BASE DO TANQUE
ARMADURA**
Escala 1/75



(22) PÇ - c/15

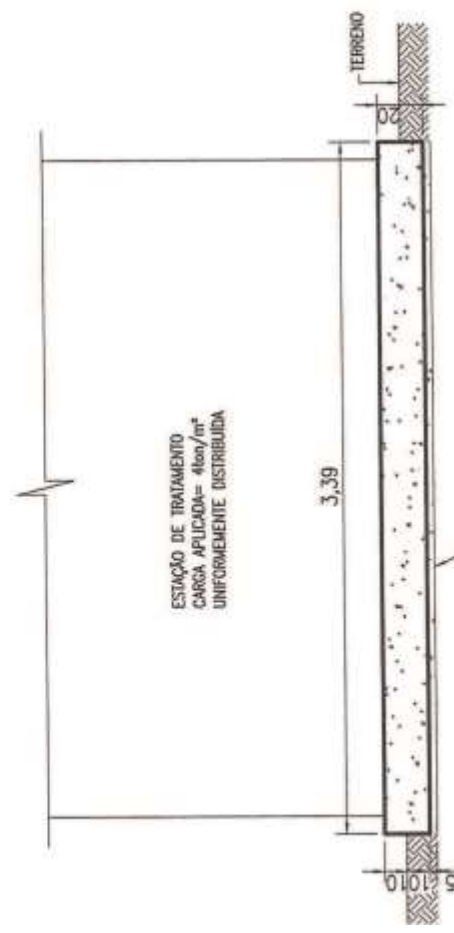


23 PÇ - C/15

Fis. Nº 49

DETALHE DE FERRAGEM

Sem Escala

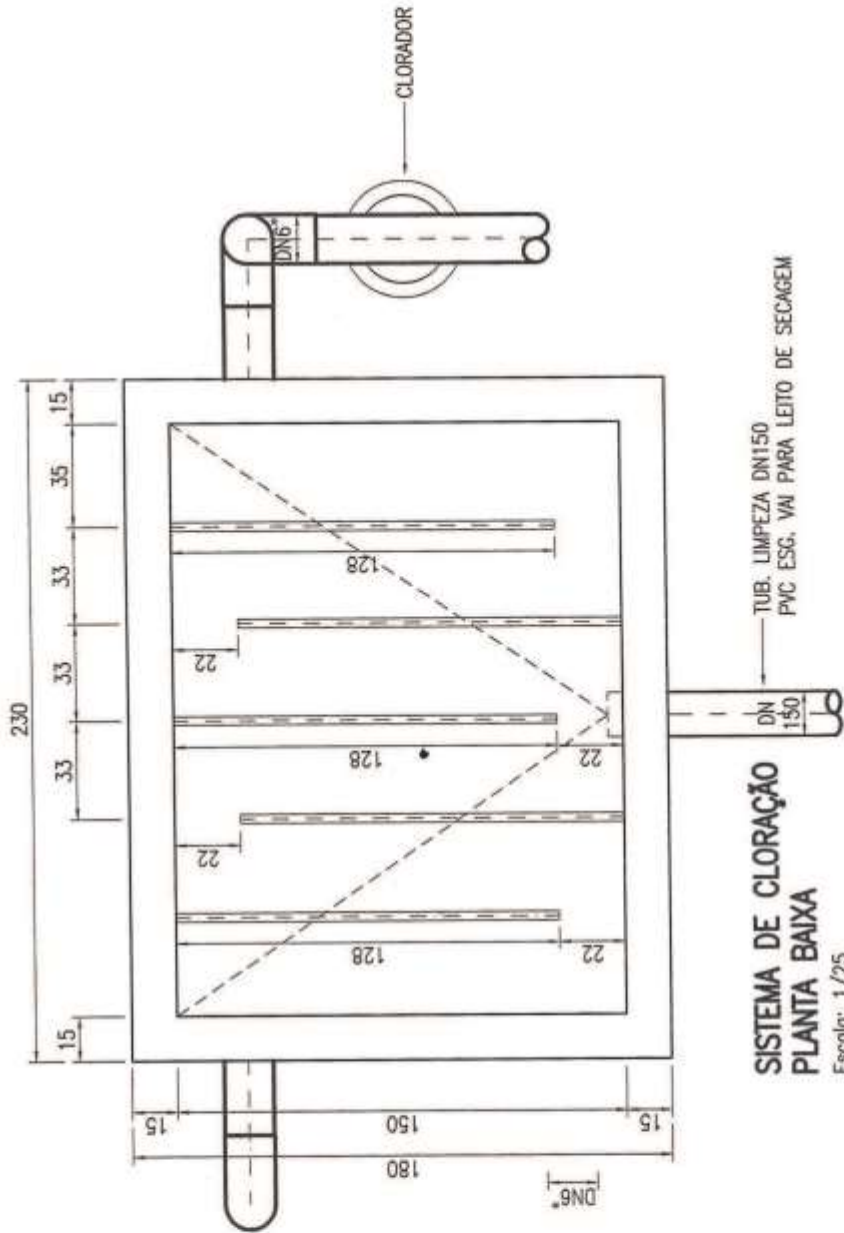


CORTE C'C'
Sem Escala

PROJETO:	PROJETO:	PROJETO:
Engº	Engº	FORMAS
Rubrica: <i>[Signature]</i>	Rubrica: <i>[Signature]</i>	A4
CREA-ES 8545/D	CREA-ES 8545/D	
		PRINCIPA
		34/36
DESENHO:	DATA INICIAL:	
VERIFICADO:	DATA:	
VERIFICADO:	DATA:	
ESCALA:	REVISÃO:	DATA REV.:
	00	

PROJETO: ETE UASB+DS+FBASW+CL - Qm=1,0 l/s
 LOCAL: PRESIDIO CACHOEIRO/ES
 CLIENTE: VERDI CONSTRUÇÕES

irvações:
 COTAS EM cm;




**SISTEMA DE CLORAÇÃO
PLANTA BAIXA**

Escala: 1/25

TUB. LIMPEZA DN150
PVC ESG. VAI PARA LEITO DE SECAGEM

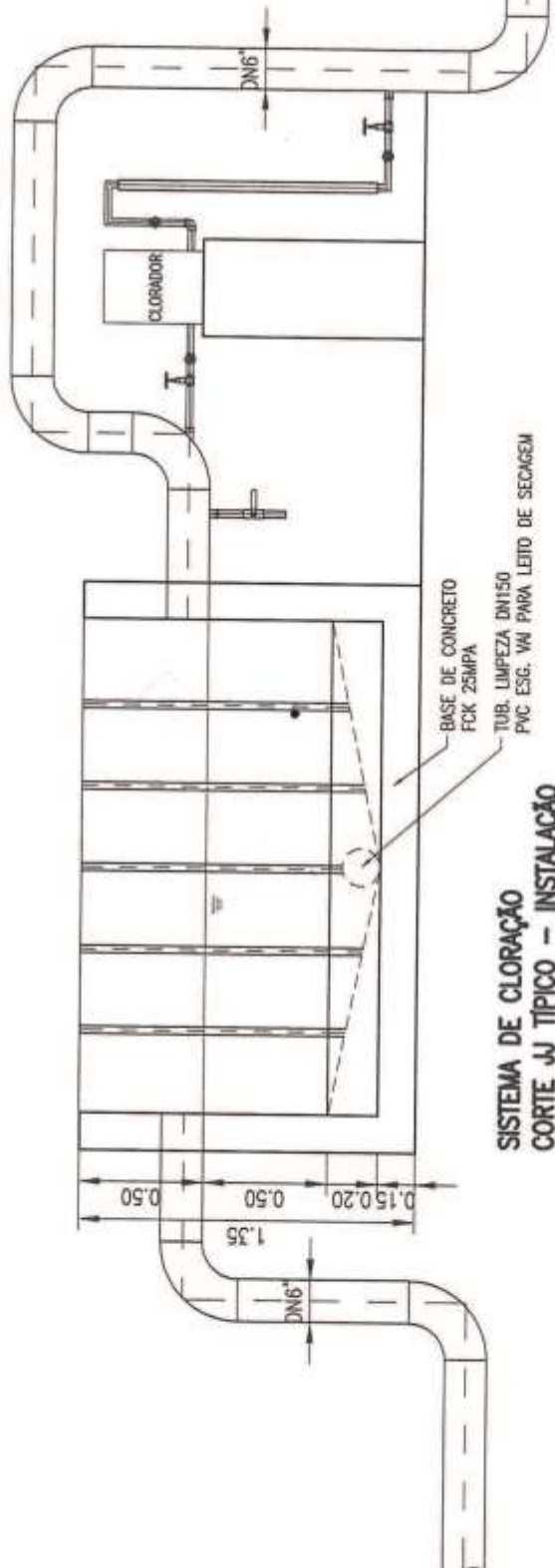
CLORADOR

PROJETO: Fís. Nº 50
 80404172
 Rubrica: 

PROJETO: 	PROJETO: 35/36
Autores: Eng. Wander de Deus Rocha CREA-ES 8545/D	FORMATO: A4
CLIENTE: Laurione	DATA: 26/01/10
VERIFICADO:	DATA: 26/01/10
VERIFICADO:	DATA:
ESCALA: 00	REVISÃO: 00
TÍTULO: CLORAÇÃO	
PROJETO: ETE UASB+DS+FBASN+CL - Qm=1,0 l/s	
LOCAL: PRESIDIO CACHOEIRO/ES	
CLIENTE: VERDI CONSTRUÇÕES	

RM:
C.C:
PROJETO:

PROCESSO 80404172
 Eng. Wladimir de Deus Rocha
 CREA-ES 8345/D



SISTEMA DE CLORAÇÃO
CORTE JJ TÍPICO -- INSTALAÇÃO
 Escala: 1/30

AUTOR DO PROJETO Eng. Wladimir de Deus Rocha CREA-ES 8345/D	PROJETO	A4
	FRANQUÍIA	36/36
TÍTULO: CLORAÇÃO		
DESENHO	JOVENTÃO	DATA INICIAL: 03/02/10
VERIFICADO		DATA
VERIFICADO		DATA
REVISÃO	REVISÃO	DATA REV.
PROJETO: ETE UASB+DS+FBASH+CL - $Q_m = 1,0 \text{ l/s}$ LOCAL: PRESIDIO CACHOEIRO/ES CLIENTE: VERDI CONSTRUÇÕES		

RNE:
 C.C.
 PROJETO: